

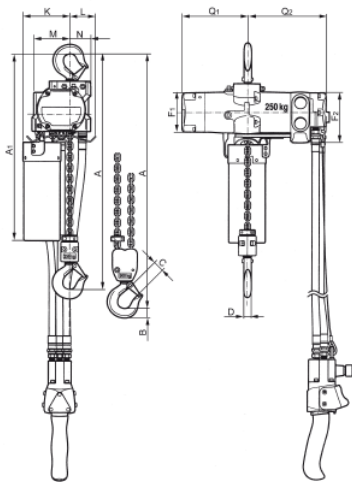
Teknik bilgiler model CPA

Model	EAN-No. 4025092*	Kapasite kg/ zincir donanı	Yüklü kaldırma hızı*	Yüksüz kaldırma hızı*	Yüklü indirme hızı*	Yüklü hava tüketimi*	Motor	3 m kaldırmada ağırlık
			m/dak.	m/dak.	m/dak.	l/dak.	kW	kg
CPA 1-13	*911795	125/1	13,1	17,1	11,3	0,9	0,4	15,4
CPA 2-10	*911788	250/1	9,8	17,1	13,7	0,9	0,4	15,4
CPA 2-31	*911801	250/1	31,0	52,0	36,0	1,98	1,33	21,8
CPA 5-5	*911818	500/2	4,6	7,9	6,7	0,9	0,4	17,2
CPA 5-17	*911825	500/1	16,8	32,3	29,6	1,27	1,33	21,8
CPA 10-9	*911832	980/2	8,5	16,2	14,9	1,27	1,33	27,7

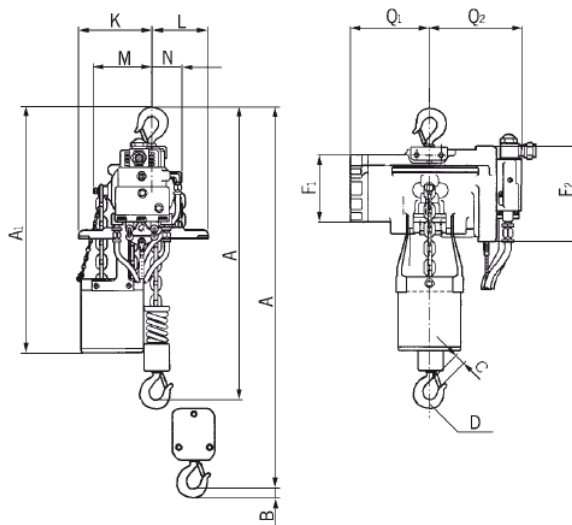
* 6,3 bar (akış basıncı) ve 2 m kontrollü indirme için değerlerdir. Hızlar uzun kontrol uzunluğu durumunda azalacaktır. Hortum uzunluğu maks. 12 m. Model CPA 1-13, CPA 2-10 ve CPA 5-5 hortum uzunluğu maks. 12 m, Model CPA 2-31, CPA 5-17 ve CPA 10-9 hortum uzunluğu maks. 20 m.

Boyutlar model CPA

Model	CPA 1-13	CPA 2-10	CPA 2-31	CPA 5-5	CPA 5-17	CPA 10-9
A, mm	292	292	457	324	457	457
A1, mm	410	410	483	410	483	508
B, mm	21	21	25	14	25	27
C, mm	20	20	24	24	24	28
D, mm	16	16	26	14	26	28
F1, mm	90	90	130	90	130	130
F2, mm	120	120	180	120	180	180
K, mm	103	103	146	103	146	165
L, mm	57	57	102	57	102	83
M, mm	120	120	114	120	114	135
N, mm	50	50	54	50	54	25
Q1, mm	142	142	162	142	162	162
Q2, mm	183	183	181	183	181	181



Model CPA 1-13/ 2-10/ 5-5



Model CPA 2-31/ 5-17/ 10-9