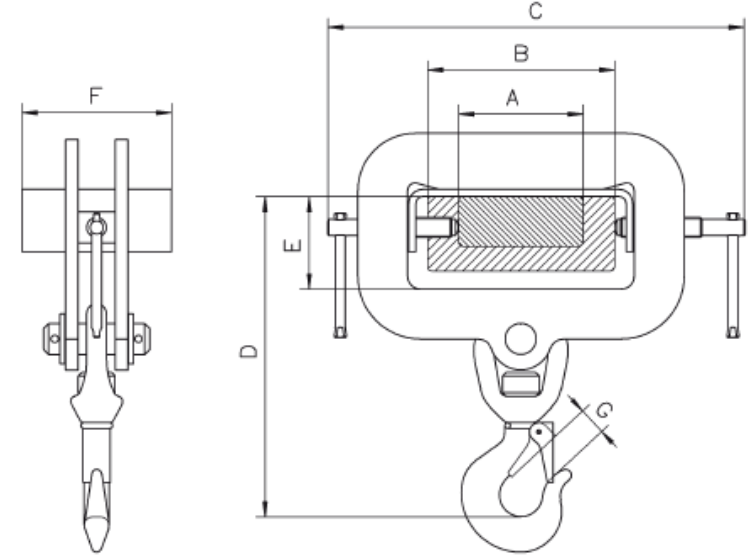


Teknik bilgiler model TZh

Model	EAN-No. 4025092*	Kapasite kg	Ağırlık kg
TZH 1,5/150	*557566	1.500	7,2
TZH 3,0/150	*557580	3.000	10,8
TZH 5,0/150	*557603	5.000	17,3
TZH 5,0/200	*557627	5.000	24,7
TZH 10,0/200	*557641	10.000	43,0

Boyutlar model TZh

Model	TZH 1,5/150	TZH 3,0/150	TZH 5,0/150	TZH 5,0/200	TZH 10,0/200
A, mm	100	100	100	150	150
B, mm	150	150	150	200	200
C min., mm	310	350	350	440	440
C maks., mm	360	400	400	490	490
D, mm	260	270	295	320	420
E, mm	74	74	74	94	94
F, mm	120	120	120	180	180
G, mm	25	28	34	34	45



Model TZh döner kancalar, döner ve aksel

! Tek forklift çatallarının çalışma yükü limitlerine dikkat edilmelidir.