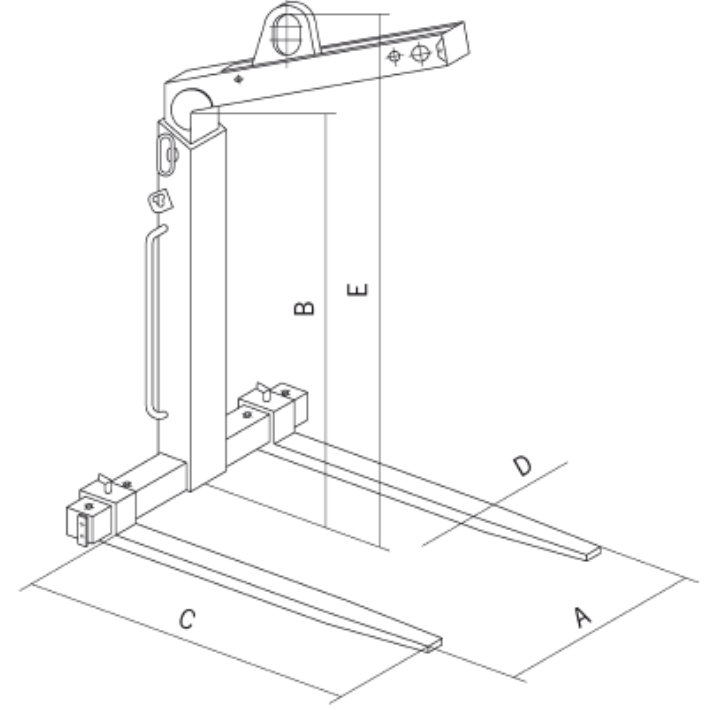


Teknik bilgiler model TKG vhs

Model	EAN-No. 4025092*	Kapasite kg	Ağırlık kg
TKG 1,0 vhs	*552233	200 - 1.000	128
TKG 1,5 vhs	*551113	300 - 1.500	158
TKG 2,0 vhs	*550666	400 - 2.000	203
TKG 3,0 vhs	*551090	600 - 3.000	260
TKG 5,0 vhs	*554794	1.000 - 5.000	413

! Yük çatal uzunluğunu aşmamalıdır.



Boyutlar model TKG vhs

Model	TKG 1,0 vhs	TKG 1,5 vhs	TKG 2,0 vhs	TKG 3,0 vhs	TKG 5,0 vhs
Çatalların ayarı A, mm	350 - 900	350 - 900	400 - 900	450 - 900	500 - 1.000
Kullanılabilir yükseklik B, mm	1.100 - 1.600	1.300 - 2.000	1.300 - 2.000	1.300 - 2.000	1.300 - 2.000
Çatalların uzunluğu C, mm	1.000	1.000	1.000	1.000	1.000
Çatalların kesiti D, mm	100x30	100x40	120x40	120x50	150x60
Genel yükseklik E, mm	1.420 - 1.920	1.650 - 2.350	1.655 - 2.355	1.720 - 2.420	1.710 - 2.410