

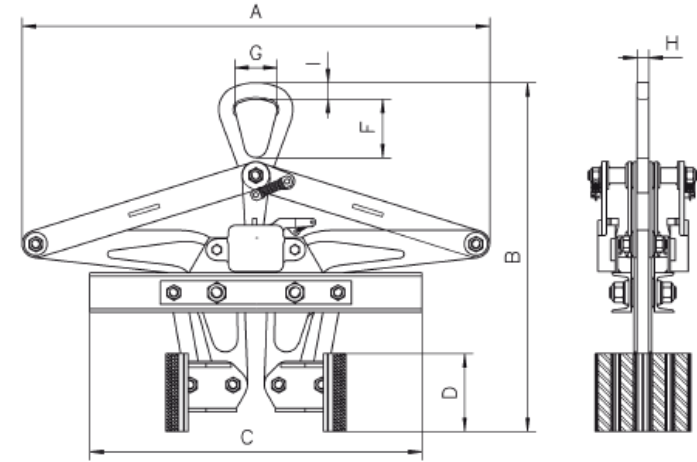
Teknik bilgiler model TDI

Model	EAN-No. 4025092*	Kapasite kg	Çene kapasitesi mm	Ağırlık kg
TDI 0,1/420	*551410	100	220 - 420	17
TDI 0,5/600	*552066	500	400 - 600	51
TDI 1,0/600	*553704	1.000	400 - 600	53
TDI 2,0/800	*553711	2.000	550 - 800	150
TDI 3,0/800	*553728	3.000	550 - 800	175
TDI 5,0/800**	*553735	5.000	550 - 800	220

**sert manganez tırtıklı çeneler ile

Boyutlar model TDI

Model	TDI 0,1/420	TDI 0,5/600	TDI 1,0/600	TDI 2,0/800	TDI 3,0/800	TDI 5,0/800
A, mm	790	1.200	1.200	1.400	1.450	1.450
B, mm	455	610	600	830	920	795
C, mm	550	800	900	1.100	1.000	1.000
D, mm	80	100	100	120	160	160
E, mm	90	160	160	220	220	65
F, mm	-	-	-	124	151	151
G, mm	Ø 60	Ø 92	Ø 92	83	107	107
H, mm	15	15	15	30	30	35
I, mm	22	30	30	42	42	42



**Koruyucu kaplamalı çeneli iç tutucular için,
materyalin iç yüzeyi yağ ve gres barındırmamalıdır.
Sipariş ederken, lütfen istenen versiyonu belirtiniz!**

