

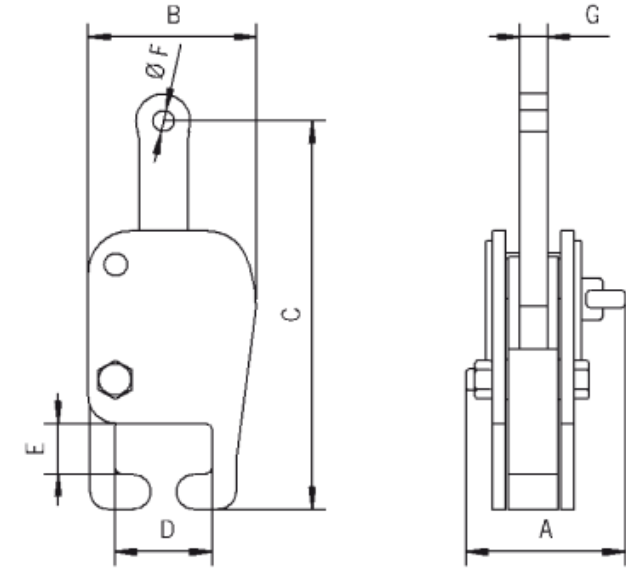
## Teknik bilgiler model TCR

Model	EAN-No. 4025092*	Kapasite kg	Ağırlık kg
TCR 1,0	*550802	1.000	12,4
TCR 2,0	*551076	2.000	13,9

## Boyutlar model TCR

Model	TCR 1,0	TCR 2,0
A*, mm	144	144
B, mm	152	163
C, mm	350	350
D, mm	90	90
E, mm	46	46
Ø F, mm	20	20
G, mm	25	25

\*boyutlar



Özel boyutlar, ray tipi ve profilini bildiriniz!

12 raya kadar rayların aynı anda taşınması için, bir TCR çoklu ray sistemi de mevcuttur.