

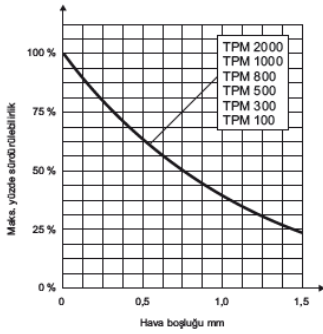
Teknik bilgiler model TPM

Model	EAN-No. 4025092*	Düz materyal kapasite** maks. kg	Maks. kapasitede materyal kalınlığı mm	Düz materyal uzunluğu maks. mm	Yuvarlak materyal kapasitesi** maks. kg	Yuvarlak materyal çapı mm	Yuvarlak materyal uzunluğu maks. mm	Test yükü kg	Ağırlık kg
TPM 0,1	*558853	100	14	2.000	50	200 - 300	2.000	300	6,8
TPM 0,3	*558860	300	20	2.500	150	200 - 300	2.500	900	15,5
TPM 0,5	*558877	500	24	3.000	250	200 - 400	3.000	1.500	30,6
TPM 0,8	*558884	800	34	3.500	400	200 - 400	3.500	2.400	56,0
TPM 1,0	*558891	1.000	40	3.500	500	200 - 400	3.500	3.000	61,0
TPM 2,0	*190367	2.000	55	3.500	1.000	200 - 400	3.500	6.000	126,0

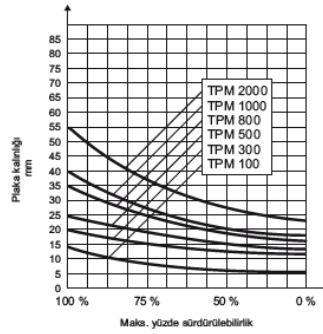
**St 37 Yumuşak çelik üzerinde ölçülmüştür

Boyutlar model TPM

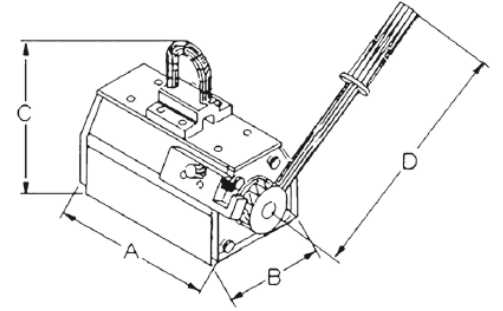
Model	TPM 0,1	TPM 0,3	TPM 0,5	TPM 0,8	TPM 1,0	TPM 2,0
A, mm	122	192	232	302	332	392
B, mm	69	95	120	154	154	196
C, mm	185	225	270	320	320	420
D, mm	160	250	250	450	450	450



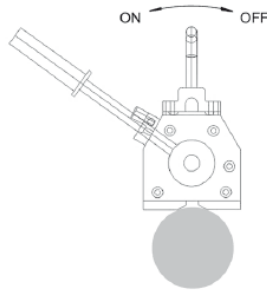
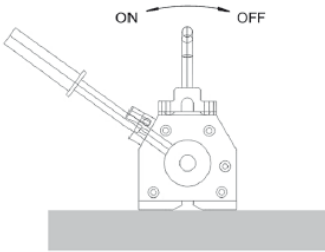
Diyagram: WLL/hava boşluğu



Diyagram: WLL/materyal kalınlığı



Model TPM



Doğru Kullanım açık/Kapalı

Kapasitenin azalması	kapasitesinin yüzdesi
Sıcaklık ≤ 60 °C	100%
Nem ≤ 80 %	100%
St 52	95%
Alaşım çelik	80%
Yüksek karbon çelik	70%
Pik demir	45%
Nikel	45%
Ostenitli paslanmaz çelik	0%
Pirinç	0%
Alüminyum	0%