

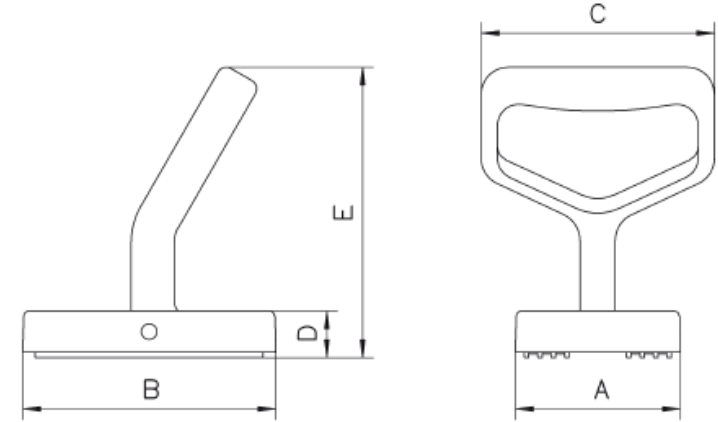
Teknik bilgiler model THM

Model	EAN-No. 4025092*	Kapasite* kg	Çekme kapasitesi Z kg	Ağırlık kg
THM 120	*550963	120	70	2
THM 170	*550437	170	100	2

*Parlak çekme materyal St 37 k üzerinde 2:1 güvenlik faktörü ile ölçülmüştür.

Boyutlar model THM

Model	THM 120	THM 170
A, mm	84	116
B, mm	140	140
C, mm	130	130
D, mm	25	25
E, mm	172	172



! Maksimum kapasiteye ulaşmak için, temas yüzeyi parlak olmalı ve kir, yağ, gres, tortu, korozyon, boya vs. bulunmamalıdır.