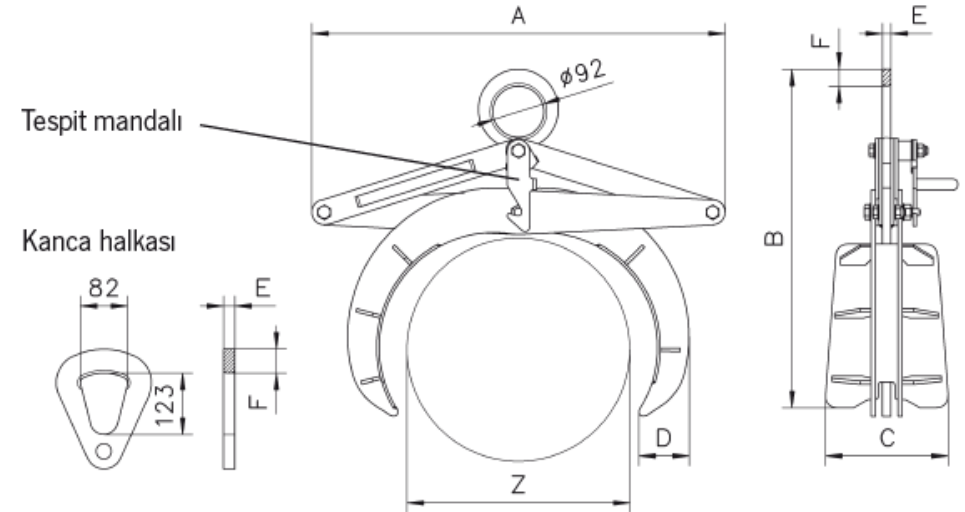


## Teknik bilgiler model TRU

Model	EAN-No. 4025092*	EAN-No. 4025092* koruyucu kaplama ile	Kapasite kg	Çene kapasitesi Z mm	Ağırlık kg
TRU 0,1/150	*550918	*551632	100	50 - 150	3,9
TRU 0,5/200	*550475	*551151	500	35 - 200	13,6
TRU 1,0/200	*550949	*552165	1.000	35 - 200	13,6
TRU 1,5/300	*550505	*550512	1.500	80 - 300	27,0
TRU 3,0/300	*550758	*550536	3.000	80 - 300	49,0
TRU 4,0/600	*551526	*550406	4.000	200 - 600	204,0

## Boyutlar model TRU

Model	TRU 0,1/150	TRU 0,5/200	TRU 1,0/200	TRU 1,5/300	TRU 3,0/300	TRU 4,0/600
A, mm	270	503	509	720	740	1.420
B min., mm	292	417	437	520	582	930
B maks., mm	458	723	745	937	960	1.815
C, mm	97	150	178	204	220	318
D, mm	43	56	82	84	125	205
E, mm	8	15	15	20	20	30
F, mm	17	17	30	25	30	35



Model TRU, 2.000 kg ve üzeri kapasiteler için tutucular için kanca halkası. Tespit mandalı tutucuyu açık bir şekilde yerinde kilitlet.