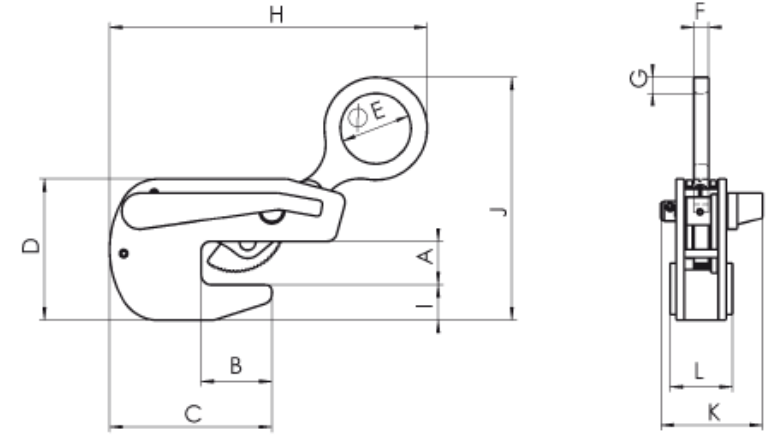


## Teknik bilgiler model TTT

Model	EAN-No. 4025092*	Kapasite kg	Çene kapasitesi Z mm	Ağırlık kg
TTT 0,75	*558501	750	0 - 20	3
TTT 1,5	*558518	1.500	0 - 35	6
TTT 3,0	*558525	3.000	0 - 40	10
TTT 4,5	*558532	4.500	0 - 45	16

## Boyutlar model TTT

Model	TTT 0,75	TTT 1,5	TTT 3,0	TTT 4,5
A, mm	30	38	50	60
B, mm	70	70	75	90
C, mm	100	155	195	222
D, mm	142	150	195	222
Ø E, mm	50	70	80	90
F, mm	16	19	19	22
G, mm	16	20	25	30
H, mm	225	335	400	450
I, mm	45	45	80	90
J, mm	200	210	214	248
K, mm	106	120	125	147
L, mm	52	66	80	88



**Dikey açı 30°'yi aşmamalıdır!**