

Teknik bilgiler model THK

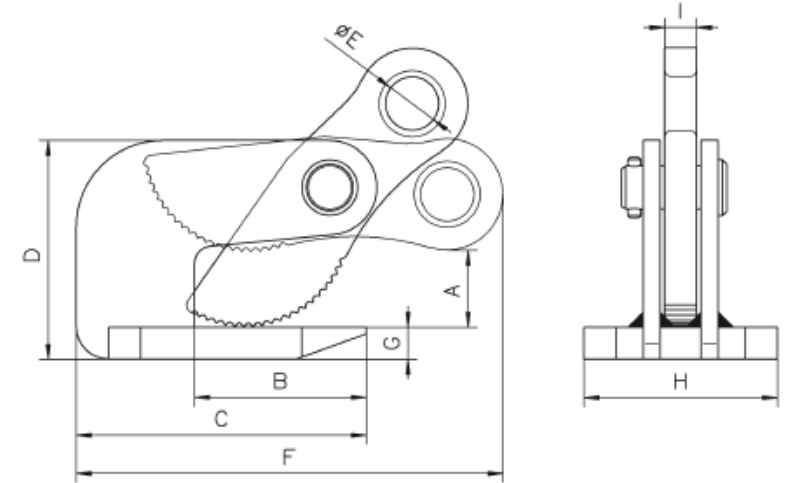
Model	EAN-No. 4025092*	Kapasite* kg	Çene kapasitesi Z mm	Ağırlık** kg
THK 0,75	*550628	750	0 - 25	1,7
THK 1,5	*550284	1.500	0 - 35	3,2
THK 3,0	*550390	3.000	0 - 35	5,7
THK 4,5	*551120	4.500	0 - 45	8,4
THK 6,0	*551038	6.000	0 - 60	11,6
THK 9,0	*551960	9.000	0 - 60	17,9

*Dikeyden 30°'lik bir açıya kadar her çift için

**Ünite başına

Boyutlar model THK

Model	THK 0,75	THK 1,5	THK 3,0	THK 4,5	THK 6,0	THK 9,0
A, mm	25	36	38	48	63	65
B, mm	72	80	93	103	124	113
C, mm	118	135	168	183	214	223
D, mm	81	102	119	140	176	188
Ø E, mm	20	25	30	30	35	40
F, mm	161	198	227	238	284	317
G, mm	12	15	20	25	30	35
H, mm	86	102	110	122	110	148
I, mm	12	15	20	20	20	20



Dikey açı 30°'yi aşmamalıdır!