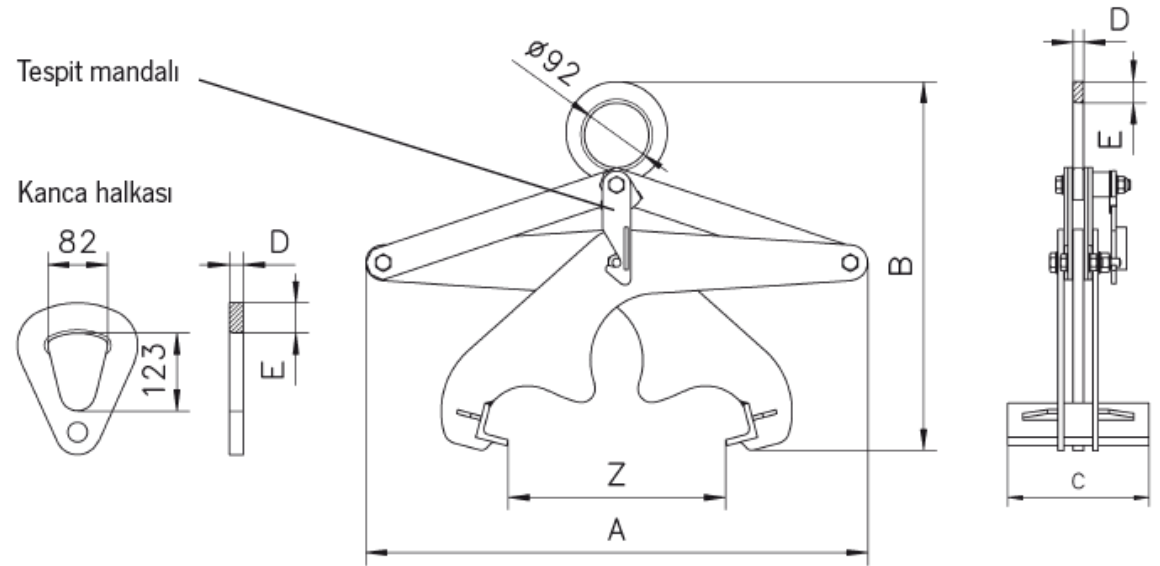


Teknik bilgiler model TPR

Model	EAN-No. 4025092*	Kapasite* kg	Çene kapasitesi Z mm	Ağırlık kg
TPR 0,5/200	*551496	500	0 - 200	15,0
TPR 1,5/300	*551045	1.500	0 - 300	22,6
TPR 3,0/300	*553490	3.000	0 - 300	41,7

Boyutlar model TPR

Model	TPR 0,5/200	TPR 1,5/300	TPR 3,0/300
A, mm	510	710	720
B min., mm	390	495	525
B maks., mm	625	830	920
C, mm	200	200	220
D, mm	15	15	20
E, mm	30	30	43



Model TPR, 2.000 kg ve üzeri kapasiteler için tutucular için kanca halkası.
Tespit mandalı tutucuyu açık bir şekilde yerinde kilitler.