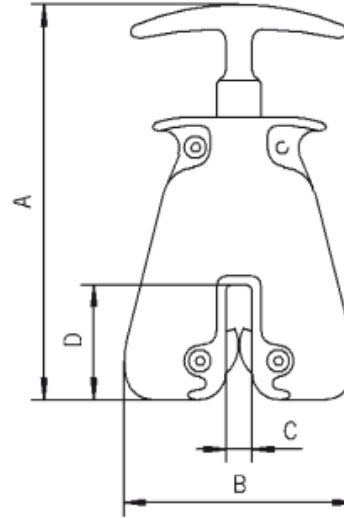


## Teknik bilgiler model THG

Model	EAN-No. 4025092*	Kapasite kg	Çene kapasitesi Z mm	Ağırlık kg
THG	*556057	250	0 - 10	1,4

## Boyutlar model THG

Model	THG
A, mm	184
B, mm	105
C, mm	12
D, mm	53
Kalınlık, mm	40



**!** Materyalin yüzey sertliği  
HRC 30'ı aşmamalıdır.