

Teknik bilgiler büyük çene kapasiteli model TBG

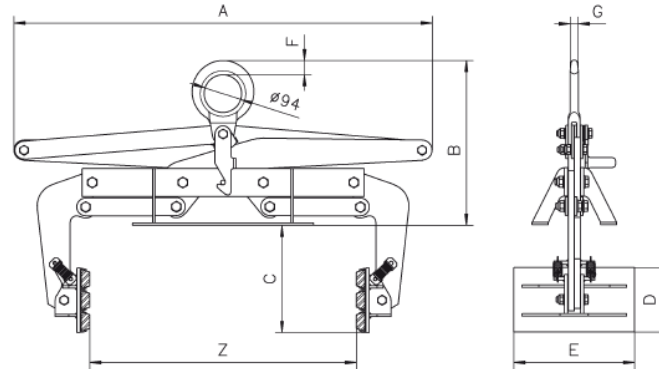
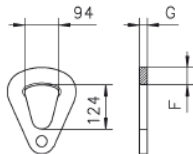
Model	EAN-No. 4025092*	Kapasite* kg	Çene kapasitesi Z mm	Ağırlık kg
TBG 0,2/500	*551489	200	200 - 500	49
TBG 0,3/700	*551816	300	400 - 700	52
TBG 0,5/900	*552288	500	600 - 900	55
TBG 1,0/400	*553612	1.000	100 - 400	51
TBG 1,0/1100	*552134	1.000	800 - 1.100	72
TBG 1,5/1300	*553605	1.500	1.000 - 1.300	128
TBG 2,0/500	*553629	2.000	200 - 500	126
TBG 3,0/500	*553636	3.000	200 - 500	160
TBG 4,0/500	*553643	4.000	200 - 500	240
TBG 5,0/500	*553650	5.000	200 - 500	270

Boyutlar büyük çene kapasiteli model TBG

Model	TBG 0,2/500	TBG 0,3/700	TBG 0,5/900	TBG 1,0/400	TBG 1,0/1100	TBG 1,5/1300	TBG 2,0/500	TBG 3,0/500	TBG 4,0/500	TBG 5,0/500
A**, mm	1.040	1.040	1.120	1.040	1.320	1.520	1.100	1.100	1.100	1.100
B min., mm	390	390	390	390	390	390	530	530	600	600
B maks., mm	840	840	840	840	840	840	1.120	1.120	1.190	1.190
C, mm	275	275	275	250	275	275	250	250	250	250
D, mm	160	160	160	160	160	160	160	160	160	160
E, mm	300	300	300	300	300	300	350	350	350	350
F, mm	35	35	35	35	35	35	36	42	48	48
G, mm	20	20	20	20	20	20	25	30	35	35

** Makas ölçüleri

Model TBG, büyük çene kapasiteli, 2.000 kg ve üzeri tutucular için askı kancalı.



! Kauçuk koruyucu kaplamayı kullanırken, yüzeylerin kuru, temiz olması ve yağ barındırmaması önemlidir.