

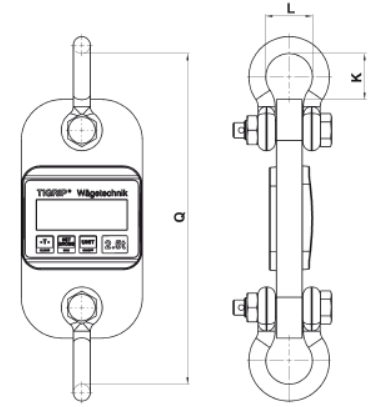
Teknik bilgiler model TZL ve model TZR

Model	TZL 1,0 TZR 1,0	TZL 2,5 TZR 2,5	TZL 5,0 TZR 5,0	TZL 10,0 TZR 10,0	TZL 20,0 TZR 20,0	- TZR 35,0	- TZR 50,0	- TZR 100,0
EAN-No. model TZL 4025092*	*262217	*262224	*262231	*256995	*262347	-	-	-
EAN-No. model TZL mapalar 4025092	*453509	*453653	*453660	*453714	*453714	-	-	-
EAN-No. model TZL kancalar 4025092*	*270342	*557665	*557689	*551311	*551007	-	-	-
EAN-No. model TZR 4025092*	*262798	*266222	*272964	*257008	*272971	*455176	*455183	*455206
EAN-No. model TZR mapalar 402509	*453509	*453653	*453660	*453714	*453714	*453738	*453745	*456746
EAN-No. model TZR kancalar 4025092*	*270342	*557665	*557689	*551311	*551007	*552226	*555050	*558785
Tartım aralığı, t	0 - 1,0	0 - 2,5	0 - 5,0	0 - 10,0	0 - 20,0	0 - 35,0	0 - 50,0	0 - 100,0
Nominal yük, t	1,0	2,5	5,0	10,0	20,0	35,0	50,0	100,0
Limit yük, t	1,1	2,75	5,5	11	22	38,5	55	110
Kopma yükü, t	≥4	≥10	≥20	≥40	≥80	≥140	≥200	≥400
Kaldırma aksesuarları hariç ağırlık, kg	1,1	1,7	2,1	3,9	6,8	9,4	14,4	39,3
Son değer hassaslığı	0,2%	0,2%	0,2%	0,2%	0,2%	0,2%	0,2%	0,2%
Ayar kademesi, kg (bölüm)	1	1	1	10	10	10	10	50
Çalışma süresi yaklaşık, h*	200							
Sıcaklık aralığı (çalışma)	-10 °C ile +50 °C							
Sıcaklık aralığı (saklama)	-20 °C ile +70 °C							
Koruma	IP54							
Ekran (LCD 20,5 mm yükseklik)	4 1/2 basamak							
Dara	Anma kapasitesinin %100'ü							
Aşırı yük uyarısı	Anma kapasitesinin %110'unda aşırı yük uyarısı							

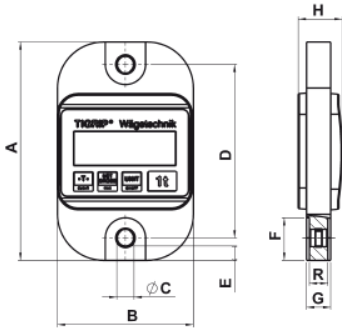
*4 x 1,5V AA batarya ile

Boyutlar model TZL ve model TZR

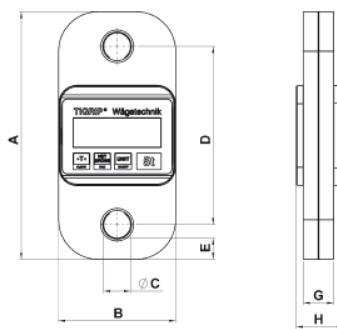
Model	TZL 1,0 TZR 1,0	TZL 2,5 TZR 2,5	TZL 5,0 TZR 5,0	TZL 10,0 TZR 10,0	TZL 20,0 TZR 20,0	- TZR 35,0	- TZR 50,0	- TZR 100,0
A, mm	190	233	250	325	378	405	450	640
B, mm	118	118	118	118	141	156	180	260
C, mm	14	22	27	48	55	66	76	100
D, mm	151	173	180	213	233	245	264	380
E, mm	12,5	19	21,5	22	32	47	55	80
F, mm	37	-	-	-	-	-	-	-
G, mm	21	25	30,5	47	57	67	77	99
H, mm	38,4	42,2	45,1	64,4	74,2	84,2	94,2	113
J, mm	348	604	610	690	780	1.000	1.170	-
K, mm	30	34	50	105	92	130	140	300
L, mm	26	38	44	95	95	114	132	238
M, mm	10	16	19	35	35	44	51	89
N, mm	25	25	32	50	70	110	115	-
O, mm	23	23	37	63	80	123	132	-
P, mm	17	17	28	44	57	90	97	-
Q, mm	235	309	315	535	562	665	730	1.240
R, mm	16	-	-	-	-	-	-	-



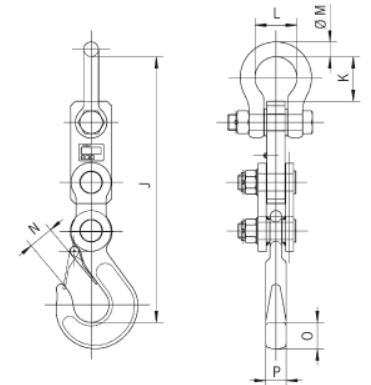
Yük göstergesi
model TZL/TZR mapalı



Yük göstergesi
model TZL/TZR 1,0t



Yük göstergesi
model TZL/TZR 2,5-100,0t



Yük göstergesi
model TZL/TZR kancalı