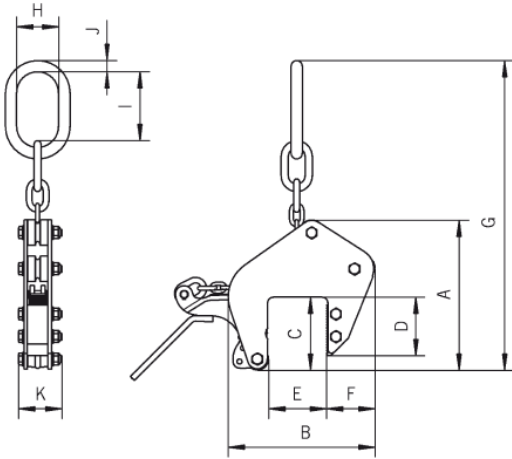


Teknik bilgiler model TAG

Model	EAN-No. 4025092*	Kapasite kg	Çene genişliği mm	Çene kapasitesi mm	Ağırlık kg
TAG 0,35/100	*550413	350	100	0 - 100	8,7
TAG 0,35/200	*551724	350	200	90 - 200	16,3
TAG 0,75/100	*550253	750	100	0 - 100	8,6
TAG 0,75/200	*552806	750	200	90 - 200	16,6
TAG 1,25/100	*550468	1.250	100	0 - 100	14,9
TAG 1,25/200	*551502	1.250	200	90 - 200	24,3
TAG 2,0/100	*550642	2.000	100	0 - 100	20,8
TAG 2,0/200	*551366	2.000	200	90 - 200	29,1
TAG 3,0/90	*550840	3.000	90	5 - 90	26,5
TAG 5,0/90	*550345	5.000	90	5 - 90	30,5
TAG 5,0/170	*551915	5.000	170	80 - 170	43,8
TAG 10,0/100	*552059	10.000	100	0 - 100	70,0
TAG 10,0/200	*553001	10.000	200	100 - 200	105,0

Boyutlar model TAG

Model	TAG 0,35/100	TAG 0,35/200	TAG 0,75/100	TAG 0,75/200	TAG 1,25/100	TAG 1,25/200	TAG 2,0/100	TAG 2,0/200	TAG 3,0/90	TAG 5,0/90	TAG 5,0/170	TAG 10,0/100	TAG 10,0/200
A, mm	264	382	264	382	320	382	328	375	297	297	354	405	440
B, mm	259	434	259	434	289	434	415	515	290	290	423	423	562
C, mm	128	195	128	195	128	195	135	195	136	136	180	160	200
D, mm	100	156	100	156	100	156	115	165	106	106	155	130	175
E, mm	100	200	100	200	100	200	100	200	90	90	170	100	200
F, mm	85	120	85	120	85	120	105	160	91	91	118	160	183
G, mm	550	760	550	760	570	760	571	750	570	570	620	720	840
H, mm	75	75	75	75	75	75	75	75	82	82	82	102	102
I, mm	121	121	121	121	121	121	121	121	111	111	111	144	144
J, mm	20	20	20	20	20	20	20	20	32	32	32	40	40
K, mm	78	90	83	90	83	90	105	105	137	147	147	208	208



! Min. yük nominal
WLL'nin % 10'dur!

Sadece 2,0t kadar model TAG için