

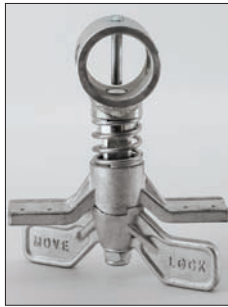
## Manuel paletli taşıyıcı modeli HU 26-115 TMt PROLINE MOTION

Kapasite 2.600 kg

Yoğun iş yükünde paletli ürünlerin ve kutu paletlerin profesyonel bir şekilde taşımak için.

### Özellikler

- Kaldırma, sürme ve indirme işlemlerinin tek elle yapılması için ergonomik güvenli kontrol kolu.
- Güvenli taşıma için ergonomik tasarımlı kumanda kolu.
- Sert krom kaplama piston ve basınç boşaltma valfli düşük bakım gerektiren yüksek performans hidrolik pompa. Güçlü çelik yapıya sahip iskelet ve çatallar, ayarlanabilir bağlantı rotları, özellikle sertleştirilmiş dingiller ve yüksek kalite toz kaplama uzun bir hizmet ömrünü garanti eder.
- Pfaff tasarımı şok emici kauçuk tamponlu apron.
- Dar yerlerde kolay taşıma için her bir tarafa 105 derece dönüş açısı.
- Giriş makaraları taban paletlerine girişi kolaylaştırmaktadır.



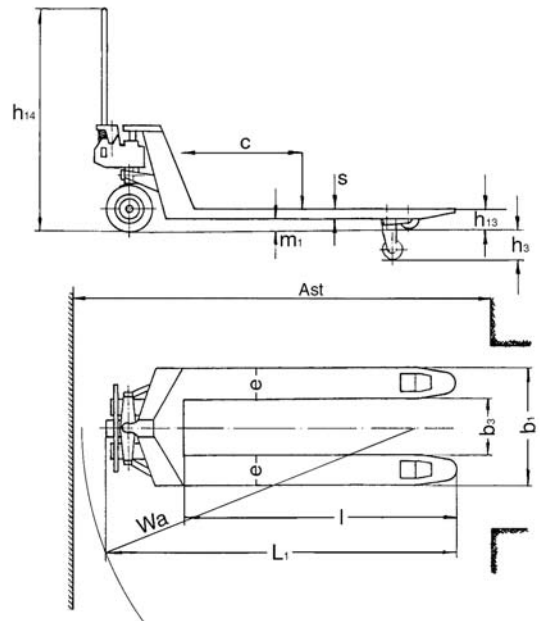
Seçenek: Park freni



### Teknik bilgiler Model HU 26-115 TMt PROLINE MOTION

Model	HU 26-115 TMt	HU 26-115 TMt
Ürün Kodu.	040009215	040009873
Kapasite Kg	2.600	2.600
Yük merkezi c, mm	600	600
Ağırlık, kg	86	86
Tekerlek tipi*	VG/PUR	PUR/PUR
Dümen tekerlekleri, mm	200x50	200x50
Yük tekerlekleri, mm	84x70	84x70
Tekerlek/yük tekerliği sayısı	2/4	2/4
Kaldırma yüksekliği h3, mm	115	115
Kontrol kolu yüksekliği h14, mm	1.200	1.200
Alçaltılmış çatal yüksekliği h13, mm	85	85
Genel uzunluk L1, mm	1.535	1.535
Çatal yüksekliği s, mm	45	45
Çatal genişliği e, mm	160	160
Çatal uzunluğu l, mm	1.150	1.150
Çatalların dıştan ölçüsü b1, mm	540	540
Çatalların içten ölçüsü b3, mm	220	220
Zeminden yükseklik m1, mm	40	40
Koridor genişliği palet Ast, mm	1.815	1.815
Dönüş çapı Wa, mm	1.330	1.330

\*PUR... Poliüretan, V... G Dolgu kauçuk i



Teknik bilgiler Model HU 26-115 TMt PROLINE MOTION