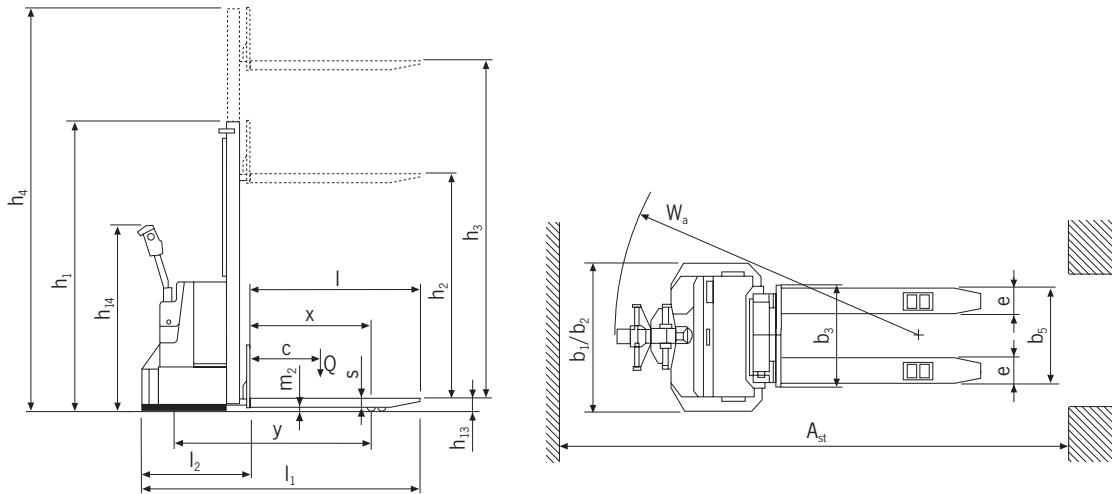


Teknik bilgiler model EGV PSH

Model	EGV PSH 1216	EGV PSH 1225	EGV PSH 1229	EGV PSH 1235	EGV PSH 1445
Ürün kodu	040046052	040046053	040046054	040046055	040046056
Çalıştırma	Elektrik	Elektrik	Elektrik	Elektrik	Elektrik
Operasyon	Yaya	Yaya	Yaya	Yaya	Yaya
Kapasitesi (2,5m'ye kadar kaldırma), kg	1.200	1.200	1.200	1.200	1.400
Yük merkezi c, mm	600	600	600	600	600
Tekerlek tabanı y, mm	1.363	1.363	1.363	1.363	1.429
Ağırlık (akülü 180 Ah), kg	650	725	780	790	1.010
Tekerlek tipi*	PUR+VG/PUR	PUR+VG/PUR	PUR+VG/PUR	PUR+VG/PUR	PUR+VG/PUR
Dümen tekerlekleri, mm	250x76+125x50	250x76+125x50	250x76+125x50	250x76+125x50	250x76+125x50
Yük tekerlekleri, mm	82x70	82x70	82x70	82x70	82x70
Tekerlek/yük tekerliği sayısı (x= tahrikli)	2+1x/2	2+1x/2	2+1x/2	2+1x/2	2+1x/4
Yükseklik direk kapalı halde h1, mm	1.965	1.765	1.965	2.265	2.099
Serbest kaldırma (h2) mm	1.510	-	-	-	-
Kurs, mm	1.510	2.410	2.810	3.410	4.410
Yükseklik, direkli h4, mm	1.965	2.970	3.370	3.970	5.039
Çatal yüksekliği maks. h3, mm	1.600	2.500	2.900	3.500	4.500
Kontrol kolu yüksekliği maks., mm	1.385	1.385	1.385	1.385	1.385
İndirilmiş çatal yüksekliği, mm	90	90	90	90	90
Genel yükseklik L1, mm	1.964	1.964	1.964	1.964	2.001
Uzunluk ön kısım dahil L2, mm	809	809	809	809	851
Genel genişlik b1/b2, mm	850	850	850	850	7.850
Çatal yüksekliği, mm	70	70	70	70	70
Çatal genişliği e, mm	170	170	170	170	170
Çatal uzunluğu l, mm	1.150	1.150	1.150	1.150	1.150
Çatalların dış ölçüleri b5, mm	560	560	560	560	560
Yerden yükseklik, mm	20	20	20	20	20
Koridor genişliği palet Ast, mm	2.228	2.228	2.228	2.228	2.252
Dönüş dairesi çapı Wa, mm	1.586	1.586	1.586	1.586	1.649
Yüklü/yüksüz sürüş hızı, km/h	5,5/6	5,5/6	5,5/6	5,5/6	5,5/6
Yüklü/yüksüz kaldırma hızı, m/s	0,09/0,15	0,09/0,15	0,09/0,15	0,09/0,15	0,13/0,17
Yüklü/yüksüz indirme hızı, m/s	0,4/0,1	0,4/0,1	0,4/0,1	0,4/0,1	0,4/0,1
Yüklü/yüksüz maks. eğim, %	5/10	5/10	5/10	5/10	5/10
Hizmet freni	Elektrik	Elektrik	Elektrik	Elektrik	Elektrik
Tahrik motoru gücü, kW	1,2	1,2	1,2	1,2	1,2
Kaldırma motoru gücü, kW	2,5	2,5	2,5	2,5	3,0
Akü**	PzS	PzS	PzS	PzS	PzS
Akü voltajı, V/Ah	24/180-210-315	24/180-210-315	24/180-210-315	24/180-210-315	24/180-210-315
Akü ağırlığı, kg	200-285	200-285	200-285	200-285	200-285
Kontrol tipi	Impulse	Impulse	Impulse	Impulse	Impulse

*PUR ... Poliüretan, VG ... Dolgu kauçuk
**PzS ... Çekme aküsü



Yük Taşıma Ekipmanı Akülü istif makinası

Teknik bilgiler model EGV PSH

Model	EGV PSH 1445 FL	EGV PSH 1450	EGV PSH 1616	EGV PSH 1625	EGV PSH 1629	EGV PSH 1635
Ürün kodu	040046057	040046058	040046059	040046060	040040501	040046061
Çalıştırma	Elektrik	Elektrik	Elektrik	Elektrik	Elektrik	Elektrik
Operasyon	Yaya	Yaya	Yaya	Yaya	Yaya	Yaya
Kapasitesi (2,5 m'ye kadar kaldırma), yük merkezi c, mm	1.400	1.400	1.600	1.600	1.600	1.600
Tekerlek tabanı y, mm	1.429	1.429	1.429	1.429	1.429	1.429
Ağırlık (akü 180 Ah dahil), kg	1.069	1.088	754	849	874	914
Tekerlek tipi*	PUR+VG/PUR	PUR+VG/PUR	PUR+VG/PUR	PUR+VG/PUR	PUR+VG/PUR	PUR+VG/PUR
Dümen tekerlekleri, mm	250x101+125x50	250x101+125x50	250x101+125x50	250x101+125x50	250x101+125x50	250x101+125x50
Yük tekerlekleri, mm	82x70	82x70	82x70	82x70	82x70	82x70
Tekerlek/yük tekerliği sayısı (x= tahrik)	2+1x/4	2+1x/4	2+1x/4	2+1x/4	2+1x/4	2+1x/4
Yükseklik, direk h1, mm	2.132	2.266	1.965	1.765	1.965	2.265
Serbest kaldırma h2 mm	1.510	-	1.510	-	-	-
Kaldırma, mm	4.410	4.910	1.510	2.410	2.810	3.410
Yükseklik, çatallar en yukarıda h4, mm	5.072	5.540	1.965	2.970	3.370	3.970
Çatal yüksekliği maks. h3, mm	4.500	5.000	1.600	2.500	2.900	3.500
Kontrol kolu yüksekliği maks., mm	1.385	1.385	1.385	1.385	1.385	1.385
İndirilmiş çatal yüksekliği, mm	90	90	90	90	90	90
Genel yükseklik L1, mm	2.001	2.001	1.991	1.991	1.991	1.991
Uzunluk ön kısım dahil L2, mm	851	851	841	841	841	841
Genel genişlik b1/b2, mm	850	850	850	850	850	850
Çatal yüksekliği, mm	70	70	70	70	70	70
Çatal genişliği e, mm	170	170	170	170	170	170
Çatal uzunluğu l, mm	1.150	1.150	1.150	1.150	1.150	1.150
Çatalların dış ölçüleri b5, mm	560	560	560	560	560	560
Yerden yükseklik, mm	20	20	20	20	20	20
Koridor genişliği, mm	2.252	2.252	2.241	2.241	2.241	2.241
Dönüş dairesi çapı Wa, mm	1.649	1.649	1.649	1.649	1.649	1.649
Yüklü/yüksüz sürüş hızı, km/h	5,5/6	5,5/6	5,5/6	5,5/6	5,5/6	5,5/6
Yüklü/yüksüz kaldırma hızı, m/s	0,12/0,17	0,13/0,17	0,08/0,12	0,08/0,12	0,08/0,12	0,08/0,12
Yüklü/yüksüz indirme hızı, m/s	0,4/0,1	0,4/0,1	0,4/0,1	0,4/0,1	0,4/0,1	0,4/0,1
Yüklü/yüksüz maks. eğim, %	5/10	5/10	5/10	5/10	5/10	5/10
Hizmet freni	Elektrik	Elektrik	Elektrik	Elektrik	Elektrik	Elektrik
Tahrik motoru gücü, kW	1,2	1,2	1,2	1,2	1,2	1,2
Kaldırma motoru gücü, kW	3,0	3,0	2,5	2,5	2,5	2,5
Akü**	PzS	PzS	PzS	PzS	PzS	PzS
Akü voltajı, V/Ah	24/180-210-315	24/180-210-315	24/180-210-315	24/180-210-315	24/180-210-315	24/180-210-315
Akü ağırlığı, kg	200-285	200-285	200-285	200-285	200-285	200-285
Kontrol tipi	impulse	impulse	impulse	impulse	impulse	impulse

*PUR... Poliüretan, VG... Dolgu kauçuk
**PzS... Çekme aküsü

