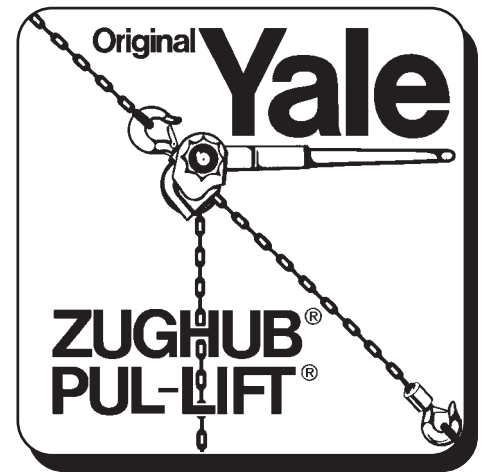


Yale ZUGHUB Allzweckgerät

Mod. C 85 mit Rollenkette
Mod. D 85 mit Rundstahlkette

Tragfähigkeit 750 kg - 10000 kg



Betriebs- und Wartungsanleitung Ersatzteilkatalog

Yale®

Yale Industrial Products GmbH

Postfach 10 13 24 • D-42513 Velbert, Germany
Am Lindenkamp 31 • D-42549 Velbert, Germany
Tel. 0 20 51-600-0 • Fax 0 20 51-600-127

Yale ZUGHUB Allzweckgerät Modell C/D85

Technische Informationen:

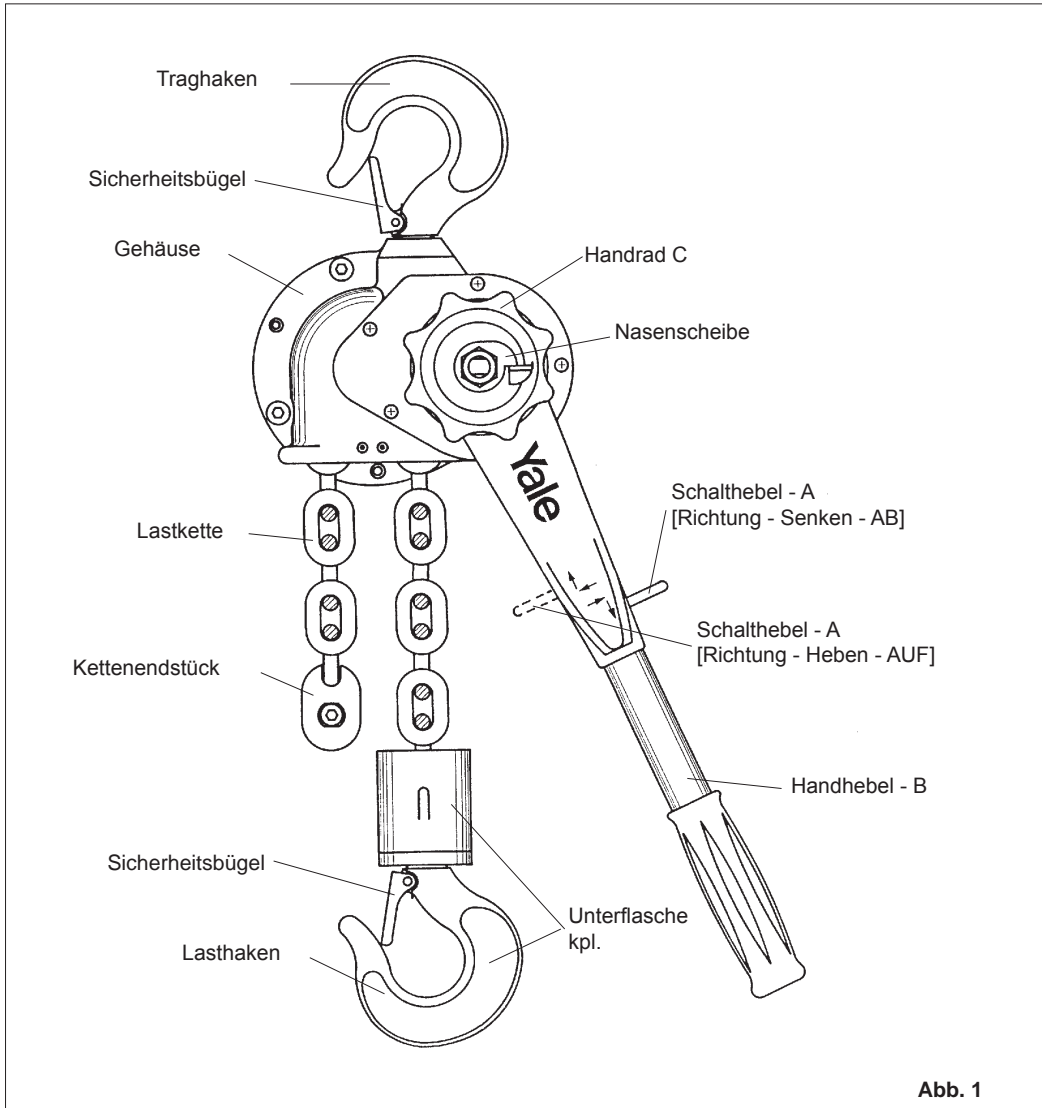


Abb. 1

Technische Informationen:

		Modell D 85 mit Rundstahlkette				
Tragfähigkeit	[kg]	750	1500	3000	6000	10000
Normalhubhöhe	[m]	1,5	1,5	1,5	1,5	1,5
Anzahl Laststränge		1	1	1	2	3
Lineare Kettenlänge	[m]	1,7	1,8	1,8	3,6	5,5
Kettenabmessung d x t	[mm]	6 x 18,5	9 x 27	11 x 31	11 x 31	11 x 31
Kürzester Hakenabstand	[mm]	310	389	401	532	805
Handhebellänge	[mm]	443	443	570	570	570
Hubkraft bei Nennlast	[daN]	38,7	31,6	40,7	42,9	35,0
Gewicht bei Normalhub	[kg]	8,2	16,3	19,6	32,9	60,0

Technische Informationen:

		Modell C 85 mit Rollenkette				
Tragfähigkeit	[kg]	750	1500	3000	6000	10000
Normalhubhöhe	[m]	1,5	1,5	1,5	1,5	1,5
Anzahl Laststränge		1	1	1	2	3
Lineare Kettenlänge	[m]	1,7	1,8	1,8	3,5	5,4
Kettenabmessung d x t	[mm]	5/8"x3/8"	1"x1/2"	1 1/4"x5/8"	1 1/4"x5/8"	1 1/4"x5/8"
Kürzester Hakenabstand	[mm]	310	389	389	532	805
Handhebellänge	[mm]	443	443	570	570	570
Hubkraft bei Nennlast	[daN]	38,7	31,6	40,7	42,9	35,0
Gewicht bei Normalhub	[kg]	8,2	16,3	19,6	32,9	60,0

Inhaltsverzeichnis:

	Seite
1. Vorwort zur Betriebs- und Wartungsanleitung, Ersatzteilkatalog	3
2. BETRIEBSANLEITUNG	3
2.1 BESTIMMUNGSGEMÄSSER BETRIEB / VERWENDUNG:	3
• Maximale Tragfähigkeit	3
• Gefahrenbereiche	3
• Einhängen der Last	3
• Temperaturbereich	3
• Vorschriften	3
• Wartung/Reparatur	3
2.2 SACHWIDRIGE VERWENDUNG:	4
2.3 INBETRIEBNAHME:	4
• Überprüfung vor erster Inbetriebnahme	4
• Prüfung vor Arbeitsbeginn	4
• Überprüfung Lastkette	4
• Überprüfung Kettenendstück	4
• Überprüfung Kettenverlauf	4
• Überprüfung Trag- und Lasthaken	4
2.4 FUNKTION / BETRIEB:	4
• Vorspannen der Lastkette	4
• Kettenfreischaltung (falls vorhanden)	4
• Einhängen der Last	5
2.5 HEBEN UND SENKEN:	5
• Heben der Last	5
• Senken der Last	5
• Verspannung der Bremse	5
• Lösen der geschlossenen Bremse	5
• Yale Rücklaufsicherung	5
• Yale Rutschkupplung (falls vorhanden)	5
2.6 Prüfung/Wartung:	5
• Regelmäßige Prüfungen	5
3.0 Prüfung/Wartung und Reparatur:	6
• Schmierung	6
• Reinigung von Kette und Haken	6
• Demontage der Unterflasche	6
3.1 Prüfung Lastkette:	6
• Kettenverlauf	6
• Einbau der Lastkette	6
• Überprüfung der Lastkette	6
• Auswechseln der Lastkette	6
3.2 Prüfung Haken:	7
• Überprüfung der Trag- und Lasthaken	7
• Auswechseln der Trag- und Lasthaken	7
3.3 Prüfung der Lastdruckbremse:	7
3.4 Abnahmeprüfung nach Wartung und Reparatur:	7
3.5 Sperrhaken und Sperrhakenfedern:	7
• Einbau des Sperrhakens	7
4.0 Bestellung von Ersatzteilen:	7
5.0 Überlastsicherung (Sonderausführung):	9
• Aufbau	9
• Montage	9
• Funktion	9
6.0 Ersatzteillisten:	
• Mod. C/D 85 - 750 kg	10
• Mod. C/D 85 - 1500 kg	12
• Mod. C/D 85 - 3000 kg	14
• Mod. C/D 85 - 6000 kg	16
• Mod. C/D 85 - 10000 kg	18
• Rutschkupplung	22
• Sonderausführungen	24
7.0 Prüfvermerke	26
8.0 EG-Konformitätserklärung	27

1. VORWORT ZUR BETRIEBSANLEITUNG

Achtung: Diese Betriebsanleitung ist von jedem Bediener vor der ersten Inbetriebnahme sorgfältig zu lesen. Diese Betriebsanleitung soll erleichtern, die Maschine/das Hebezeug kennenzulernen und ihre bestimmungsgemäßen Einsatzmöglichkeiten zu nutzen. Die Betriebsanleitung enthält wichtige Hinweise, die Maschine/das Hebezeug sicher, sachgerecht und wirtschaftlich zu betreiben. Ihre Beachtung hilft, Gefahren zu vermeiden, Reparaturkosten und Ausfallzeiten zu vermindern und die Zuverlässigkeit und die Lebensdauer der Maschine/des Hebezeuges zu erhöhen. Die Betriebsanleitung muß ständig am Einsatzort der Maschine/des Hebezeuges verfügbar sein. Die Betriebsanleitung ist von jeder Person zu lesen und anzuwenden, die mit Arbeiten mit/an der Maschine/dem Hebezeug z.B.

- Bedienung, einschließlich Rüsten, Störungsbehebung im Arbeitsablauf und Pflege
 - Instandsetzung (Wartung, Inspektion) und/oder
 - Transport
- beauftragt ist.

Neben der Betriebsanleitung und den im Verwenderland und an der Einsatzstelle geltenden verbindlichen Regelungen zur Unfallverhütungsvorschrift sind auch die anerkannten Regeln für sicherheits- und fachgerechtes Arbeiten zu beachten.

2. BETRIEBSANLEITUNG

2.1 BESTIMMUNGSGEMÄSSER BETRIEB/VERWENDUNG:

Maximale Tragfähigkeit:

- Das Yale ZUGHUB / PUL-LIFT Allzweckgerät mit Rollen- oder Rundstahlkette wurde entwickelt zum Heben. Senken und Ziehen von Lasten bis zur angegebenen Tragfähigkeit. Die auf dem Gerät angegebene Tragfähigkeit (Nennlast) ist die maximale Last, die nicht überschritten werden darf.

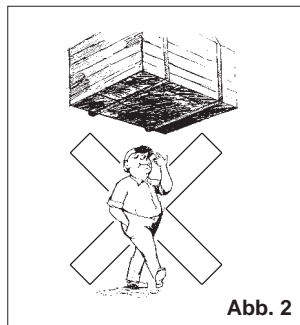


Abb. 2

Gefahrenbereiche:

- Das Heben oder der Transport von Lasten ist zu vermeiden, solange sich Personen im Gefahrenbereich der Last befinden.
- Der Aufenthalt unter einer angehobenen Last ist verboten (Abb. 2).
- Lasten nicht über längere Zeit oder unbeaufsichtigt in angehobenem oder gespanntem Zustand belassen.
- Der Bediener darf eine Last-

bewegung erst dann einleiten, wenn er sich davon überzeugt hat, daß die Last richtig angeschlagen ist und sich keine Person im Gefahrenbereich aufhält.

Einhängen des Gerätes:

- Beim Einhängen des Gerätes ist vom Bediener darauf zu achten, daß das Hebezeug so bedient werden kann, daß der Bediener weder durch das Gerät selbst noch durch das Tragmittel oder die Last gefährdet wird.

Temperaturbereich:

- Die Geräte können bei einer Umgebungstemperatur zwischen -10°C und $+50^{\circ}\text{C}$ arbeiten. Bei Extrembedingungen sollte mit dem Hersteller Rücksprache genommen werden.
- Achtung:** Bei Umgebungstemperaturen unter 0°C Bremse auf Vereisung überprüfen.

Vorschriften:

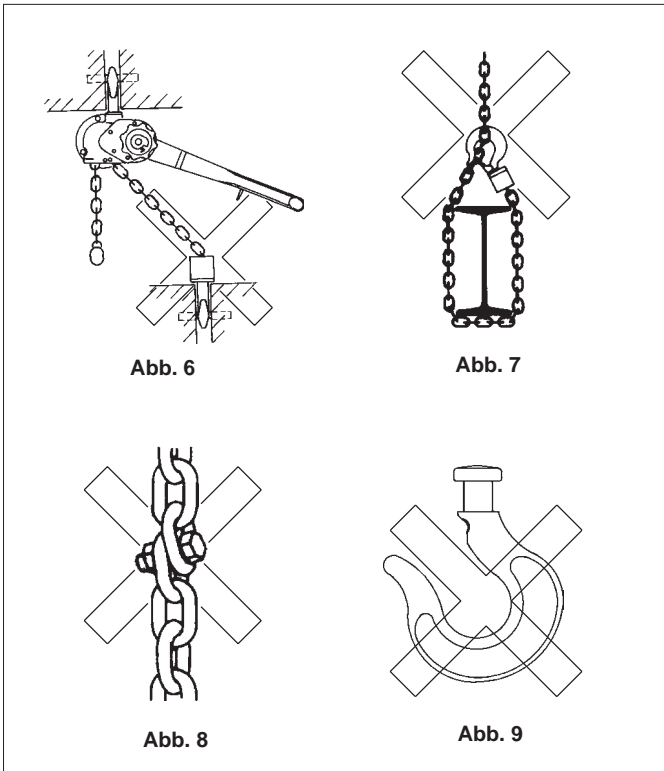
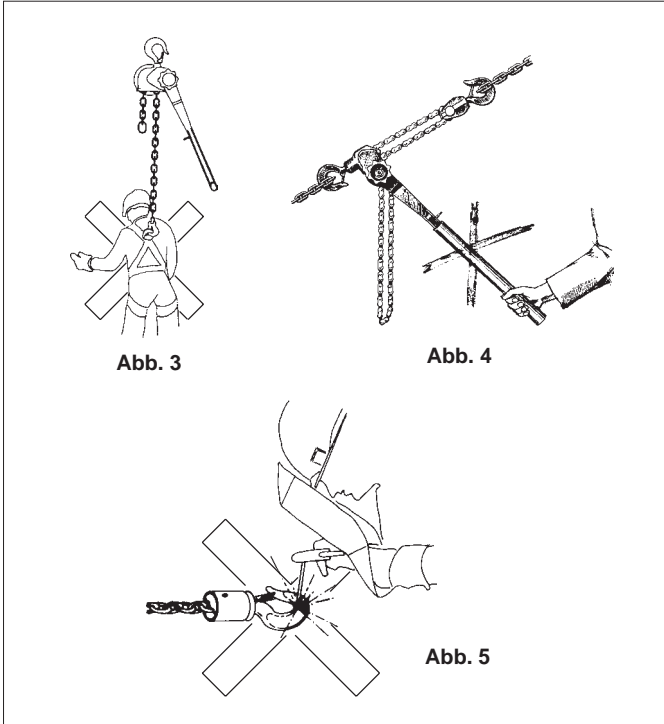
- Die Unfallverhütungs- bzw. Sicherheitsvorschriften für handbetriebene Hebezeuge des jeweiligen Landes, in dem die Geräte eingesetzt werden, sind unbedingt zu beachten.

Wartung/Reparatur:

- Zur bestimmungsgemäßen Verwendung gehört neben der Beachtung der Betriebsanleitung auch die Einhaltung der Inspektions- und Wartungsbedingungen. Bei Funktionsstörungen ist das Hebezeug sofort außer Betrieb zu setzen.

2.2 SACHWIDRIGE VERWENDUNG:

- Die Tragfähigkeit des Hebezeuges darf nicht überschritten werden.
- Die Benutzung des Hebezeuges zum Transport von Personen ist verboten (s. Abb. 3).
- Eine Hebelverlängerung ist nicht statthaft (s. Abb. 4).
- Schweißarbeiten an Haken und Lastkette sind verboten. Die Lastkette darf nicht als Erdleitung bei Schweißarbeiten verwendet werden (s. Abb. 5).



- Schrägzug, d.h. seitliche Belastung auf das Gehäuse oder Unterflasche vermeiden (s. Abb. 6). Immer in einer geraden Linie zwischen beiden Haken heben/ziehen/spannen.

- Die Lastkette darf nicht als Anschlagkette (Schlingkette) verwendet werden (s. Abb. 7).
- Lastkette nicht knoten oder mit Bolzen/Schraube/Schraubenzieher oder ähnlichem verkürzen (s. Abb. 8). Fest in Hebezeuge eingebaute Lastketten dürfen nicht instandgesetzt werden.
- Das Entfernen der Sicherheitsbügel von Trag- und Lasthaken ist unzulässig (Abb. 9).
- Die Hubbegrenzungsstücke (Kettenendstücke) dürfen nicht als betriebsmäßige Hubbegrenzung verwendet werden (s. Abb. 1 - Kettenendstück).
- Hebezeug nicht aus großer Höhe fallen lassen, Gerät sollte immer sachgemäß auf dem Boden abgelegt werden.

2.3 INBETRIEBNAHME:

• Überprüfung vor erster Inbetriebnahme:

Vor der ersten Inbetriebnahme sind alle Hebezeuge einer Prüfung durch einen Sachkundigen zu unterziehen und etwaige Mängel zu beheben. Die Prüfung besteht im wesentlichen aus einer Sicht- und Funktionsprüfung. Sie soll sicherstellen, daß sich das Gerät in einem sicheren Zustand befindet und gegebenenfalls Mängel und Schäden, die z.B. durch unsachgemäßen Transport oder Lagerung verursacht worden sind, festgestellt und behoben werden. Als Sachkundige können z.B. die Wartungsmonture der Hersteller oder Lieferer angesehen werden. Der Unternehmer kann aber auch entsprechend ausgebildetes Fachpersonal des eigenen Betriebes mit der Prüfung beauftragen. Die Prüfungen sind vom Betreiber zu veranlassen.

• Prüfung vor Arbeitsbeginn:

Vor jedem Arbeitsbeginn sollte das Gerät einschließlich der Tragmittel, Ausrüstung und Tragkonstruktion auf augenfällige Mängel/Fehler überprüft werden. Weiterhin sind die Bremse und das korrekte Einhängen des Gerätes und der Last zu überprüfen. Dazu ist mit dem Gerät eine Last über eine nur kurze Distanz zu heben, ziehen oder spannen und wieder abzusenken bzw. zu entlasten.

• Überprüfung der Lastkette:

Überprüfung einer ausreichenden Schmierung der Lastkette, sowie Sichtprüfung auf äußere Fehler, Verformungen, Anrisse, Verschleiß und Korrosionsnarben.

• Überprüfung Kettenendstück:

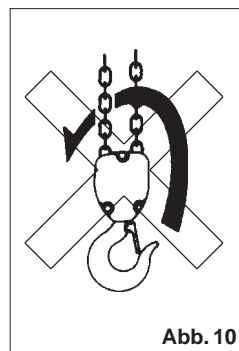
Das Kettenendstück muß unbedingt am losen Kettenende (Leerstrang) montiert/vorhanden sein (s. Abb. 1 - Kettenendstück).

• Überprüfung Kettenverlauf:

Vor jeder Inbetriebnahme bei zwei- und mehrsträngigen Geräten darauf achten, daß die Lastkette nicht verdreht oder verschlungen ist. Bei zwei-strängigen Geräten kann es zu einer Verdrehung z.B. dann kommen, wenn die Unterflasche umgeschlagen wurde (Abb. 10).

• Überprüfung Trag- und Lasthaken:

Überprüfung der Trag- bzw. Lasthaken auf Verformungen, Beschädigungen, Risse, Abnutzung und Korrosionsnarben.



2.4 FUNKTION / BETRIEB:

• Vorspannen der Lastkette:

Schalthebel A (s. Abb. 1) in Neutralstellung (Mittelstellung) bringen. Die Kette mit dem Lasthaken kann durch Drehung des Handrades C oder durch Ziehen am Auslaufstrang der Kette in die gewünschte Arbeitsstellung und auf Vorspannung gebracht werden.

• Kettenfreischaltung (falls vorhanden):

Schalthebel A in Neutralstellung (Mittelstellung) bringen. Die Kette kann in beide Richtungen gezogen und der Lastkettenstrang schnell auf Vorspannung gebracht werden.

Yale ZUGHUB Allzweckgerät Modell C/D85

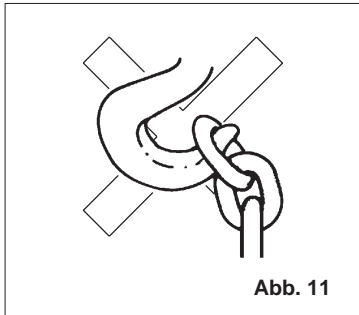


Abb. 11

• **Einhängen der Last:**
Last stets in der Hakenmitte eingehängen. Hakenspitze nicht belasten (Abb. 11). Dies gilt auch für den Traghaken.

Kettenverlauf: Bei Kettenersatz ist auf den Kettenverlauf gemäß Abb. 12 zu achten. Außerdem muß bei dem Modell D85 die Kettenschweißnaht vom Lastkettenrad nach außen zeigen.

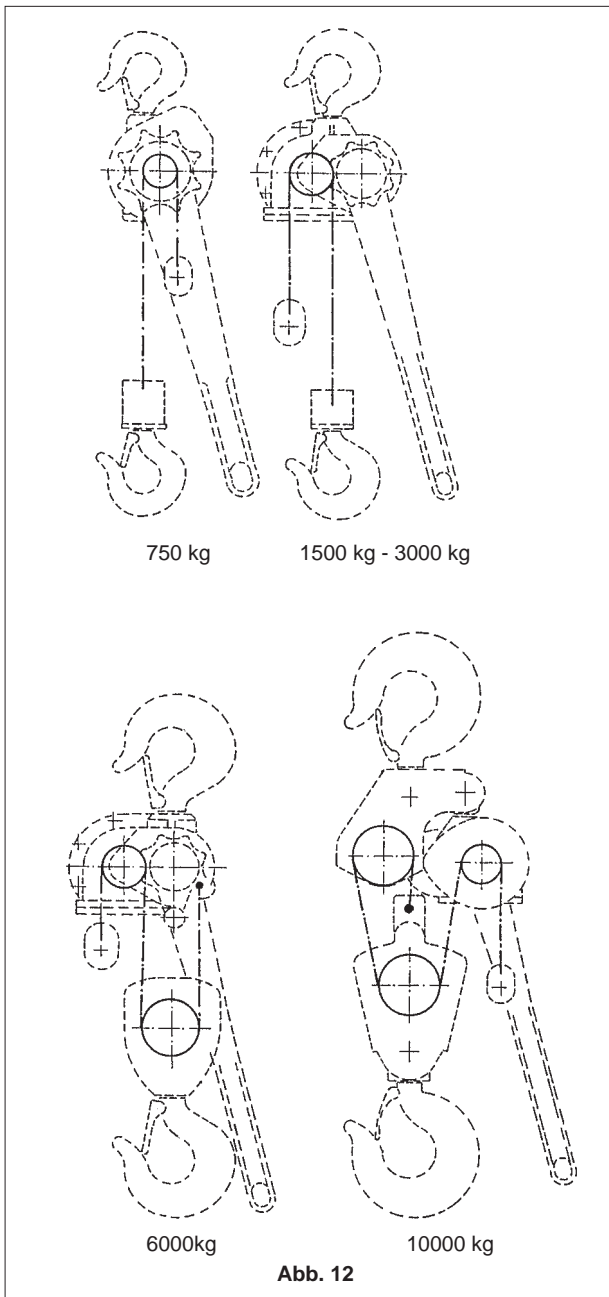


Abb. 12

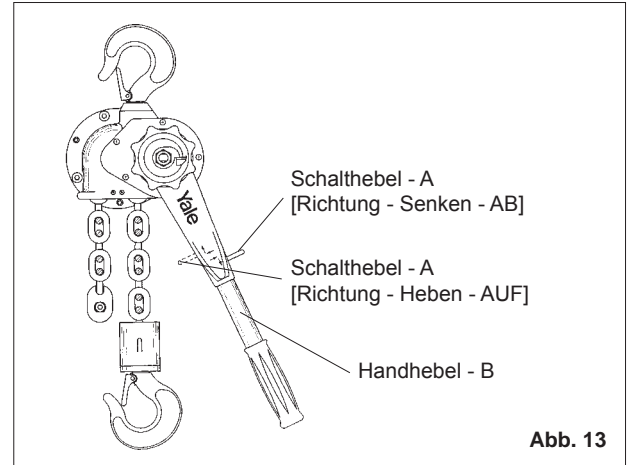


Abb. 13

2.5 HEBEN UND SENKEN:

• Heben der Last:

Schalthebel A in Richtung Heben (AUF) drehen und einrasten lassen (Abb. 13). Mit Handhebel B Pumpbewegungen ausführen. Wenn das Hebezeug unter Last steht, ohne daß damit gearbeitet wird, muß der Umschalthebel A im Handhebel B in Stellung Heben (AUF) verbleiben und sollte nicht in Neutral- (Mittel-) oder Senkstellung (AB) gebracht werden.

• Senken der Last:

Schalthebel A in Richtung Senken (AB) stellen und einrasten lassen. Mit Handhebel B Pumpbewegungen ausführen.

• Verspannung der Bremse:

Wird ein unter Last stehendes Hebezeug durch Abheben der Last bzw. Einreißarbeiten plötzlich entlastet, ohne daß zuvor die Senkarbeit eingeleitet wurde, so bleibt die Bremse geschlossen. Ein Schließen der Bremse erfolgt ebenfalls, wenn der Lasthaken mit Unterflasche zu fest gegen das Gehäuse gezogen wird.

Achtung: Die Bremse ist dann blockiert.

• Lösen der geschlossenen Bremse:

Schalthebel A in Richtung Senken (AB) stellen und Handhebel B ruckartig durchdrücken (Abb. 13). Falls die Verspannung sehr hoch war, kann die Bremse mit einer schlagartigen Belastung auf den Handhebel B gelöst werden.

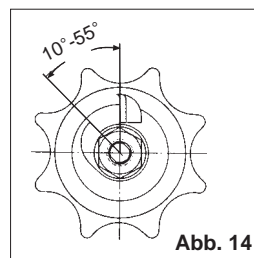


Abb. 14

• Yale Rücklaufsicherung:

Sie dient zur Einstellung der Bremsfunktion.

Achtung: Zwischen Handradnocken und Nasenscheibe muß ein Freiwinkel von min. 10° bis max. 55° bestehen (Abb. 14).

• Yale Rutschkupplung (falls vorhanden):

Die Rutschkupplung ist auf ca. 25% (\pm 15%) Überlast eingestellt. Konstruktionsaufbau, Prüfung und Einstellung siehe Yale-Rutschkupplungs-Beschreibung (Seite 9)

2.6 PRÜFUNG/WARTUNG:

• Regelmäßige Prüfungen:

Durch regelmäßige Prüfungen durch einen Sachkundigen ist dafür zu sorgen, daß Hebezeuge in einem sicheren Zustand bleiben. Die Prüfung ist mindestens einmal jährlich, bei schweren Einsatzbedingungen in kürzeren Abständen vorzunehmen. Die Prüfungen sind im wesentlichen Sicht- und Funktionsprüfungen, wobei der Zustand von Bauteilen hinsichtlich Beschädigung, Verschleiß, Korrosion oder sonstigen Veränderungen beurteilt sowie die Vollständigkeit und Wirksamkeit der Sicherheitseinrichtungen festgestellt werden soll. Zur Überprüfung von Bremsen und Rutschkupplungen ist in der Regel eine Prüflast im Bereich der

zulässigen Nennlast erforderlich. Zur Beurteilung von Verschleißteilen kann eine Demontage erforderlich werden.

Reparaturen dürfen nur von Fachwerkstätten, die Original Yale Ersatzteile verwenden, durchgeführt werden.

Die Prüfungen sind vom Betreiber zu veranlassen.

3.0 PRÜFUNG, WARTUNG UND REPARATUR

Laut bestehenden nationalen / internationalen Unfallverhütungs- bzw. Sicherheitsvorschriften (Gerätesicherheitsgesetz) sind Hebezeuge mindestens 1 x jährlich durch einen Sachkundigen zu prüfen. Die jeweiligen Einsatzbedingungen können auch kürzere Prüfintervalle erforderlich machen (z.B. Einsatz in Heißbetrieben usw.). Die Inbetriebnahme und die wiederkehrenden Prüfungen können im beigefügten Yale Prüfzeugnis oder auf Seite 26 vermerkt werden. Reparaturarbeiten dürfen nur von Fachwerkstätten, die Original Yale Ersatzteile verwenden, durchgeführt werden.

Empfehlung: Friktionsscheiben und Sperrhakenfedern bei der jährlichen Prüfung wechseln.

• Schmierung:

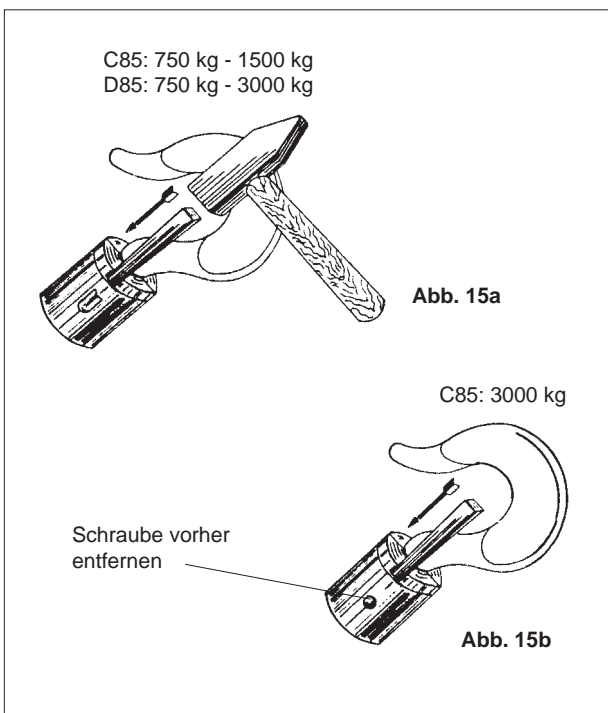
Lastkette zur Verringerung des Verschleißes mit Ketten-spray-Schmierstoff bzw. Maschinenöl von Zeit zu Zeit leicht schmieren. Ebenso ist das Getriebe in demontiertem Zustand mit Shell FD2 oder einem anderen vergleichbaren Schmierstoff zu fetten. **Achtung:** Friktionsscheiben von Öl und Fett sowie Wasser und Schmutz unbedingt freihalten.

• Reinigung von Kette und Haken:

Abbrennen ist nicht zulässig. Anzuwenden sind Reinigungs-verfahren, die den Kettenwerkstoff nicht angreifen (z.B. Dampfentfettung, alkalische Tauchentfettung). Zu vermeiden sind Reinigungsverfahren, die eine Wasserstoff-Ver-sprödung verursachen können, z.B. Beizen oder Tauchen in saure Lösungen, sowie Oberflächenbehandlungen, die Risse oder Beschädigungen verdecken können.

• Demontage der Unterflasche:

Der Lasthaken wird in einen Schraubstock gespannt. Mit einem flachen Dorn werden bei den 1-strängigen Geräten die nach innen gedrückten Zungen des Kupplungsrohres zurückgeschlagen (Abb 15a). Das Kupplungsrohr wird mit einem stumpfen Meißel vom Lasthaken in Richtung zur Kette hin abgetrieben (Abb. 15b). Nunmehr sind Kupplungs-hälften, Haken und Kette frei.



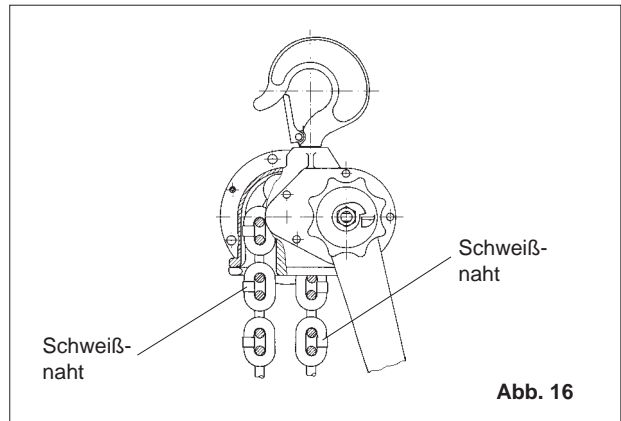
3.1 PRÜFUNG LASTKETTE:

• Kettenverlauf:

Bei Kettensatz ist auf den Kettenverlauf gemäß Abb. 12 (Seite 5) zu achten. Außerdem muß bei dem Modell D85 die Kettenschweißnaht vom Lastkettenrad nach außen zeigen.

• Einbau der Lastkette:

Die Lastkette ist gemäß nachstehender Abbildung (Abb. 16) einzubauen. Dabei weisen die Schweißnähte der hochstehenden Kettenglieder der Lastkette zur Kettenführung im Gehäuse.

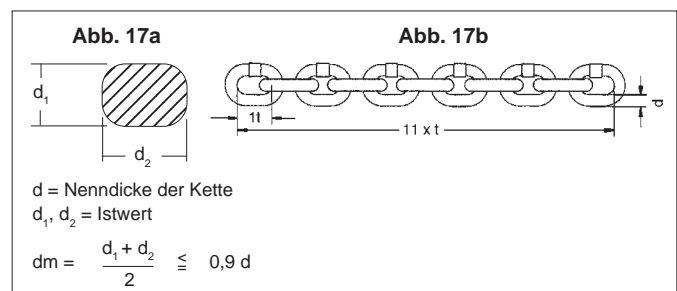


• Überprüfung der Lastkette:

Im Gebrauch befindliche Ketten sind auf Veranlassung des Betreibers durch einen verantwortlichen Sachkundigen entsprechend den Einsatzbedingungen regelmäßig, jedoch mindestens einmal jährlich zu prüfen. Die Sichtprüfung erstreckt sich auf Feststellung von äußeren Fehlern, Verformungen, Anrissen, Längung durch plastische Verformung, Verschleiß und Korrosionsnarben. Ketten, die laut Prüfung verworfen wurden, sind durch neue zu ersetzen.

• Auswechseln der Lastkette:

Rundstahlketten müssen ausgewechselt werden, wenn die ursprüngliche Nenndicke 'd' an irgendeiner Stelle um mehr als 10 % abgenommen hat (Messung siehe hierzu Abb. 17a) oder wenn die Kette über eine Teilung 't' eine Längung von 5 % oder 11 Teilungen (11 x t) eine Längung von 3 % erfahren hat (Messung siehe hierzu Abb. 17b).



Die Nominalwerte und Verschleißgrenzen sind der nachstehenden Tabelle zu entnehmen.

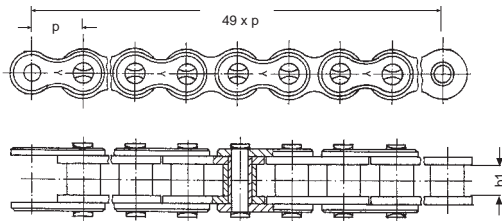
	750 kg D85	1500 kg D85	3000 kg D85	6000 kg D85	10000 kg D85
Rundstahlkette	6 x 18,5	9 x 27	11 x 31	11 x 31	11 x 31
Nenndicke d nom. mm	6	9	11	11	11
Nenndicke d min. mm	5,4	8,1	9,9	9,9	9,9
Teilung t nom. mm	18,5	27	31	31	31
Teilung t max. mm	19,5	28,5	32,8	32,8	32,8
Meßlänge 11 t nom. mm	203,5	297	341	341	341
Meßlänge 11 t max. mm	210,1	306,9	351,7	351,7	351,7

Yale ZUGHUB Allzweckgerät Modell C/D85



• Auswechseln der Lastkette:

Rollenketten müssen ausgewechselt werden, wenn die ganze Kette oder ein Glied eine Längung von 3% erfahren hat oder wenn die Kette oder ein Teil davon steifgezogen ist. Sie dürfen ebenfalls nicht mehr verwendet werden, wenn an den Rollen starke Deformationen oder Brüche zu erkennen sind oder wenn die Außenkonturen der Laschen Deformationen oder Verschleiß aufweisen. Die Nominalwerte und Verschleißgrenzen sind der nachstehenden Tabelle zu entnehmen.



	750 kg C85	1500 kg C85	3000 kg C85	6000 kg C85	10000 kg C85
Rollenkette	5/8" x 3/8"	1" x 1/2"	1 1/4" x 5/8"	1 1/4" x 5/8"	1 1/4" x 5/8"
Teilung p nom. mm	15,875	25,4	31,75	31,75	31,75
Teilung p max. mm (+ 3 %)	16,35	26,16	32,7	32,7	32,7
Innere Breite b ₁ nom. mm	9,53	12,7	16	16	16
Meßlänge 49 p nom. mm	777,9	1244,6	1555,8	1555,8	1555,8
Meßlänge 49 p max. mm (+ 3 %)	801,2	1281,9	1602,4	1602,4	1602,4

3.2 PRÜFUNG HAKEN:

• Überprüfung der Trag- und Lasthaken:

Die Prüfung der Lasthaken auf Verformung, Beschädigungen, Oberflächenrisse, Abnutzung und Korrosion ist nach Bedarf, jedoch mindestens einmal im Jahr durchzuführen. Die jeweiligen Einsatzbedingungen können auch kürzere Prüfintervalle erforderlich machen. Haken, die laut Prüfung verworfen wurden, sind durch neue zu ersetzen. Schweißungen an Lasthaken, z. B. zum Ausbessern von Abnutzung sind nicht zulässig.

• Auswechseln der Trag- und Lasthaken:

Lasthaken müssen ausgewechselt werden, wenn die Maulöffnung um 10% aufgeweitet ist (Abb. 18) oder wenn die Nennmaße durch Abnutzung um 5% abgenommen haben. Nennwerte und Verschleißgrenzen sind der nachstehenden Tabelle zu entnehmen.

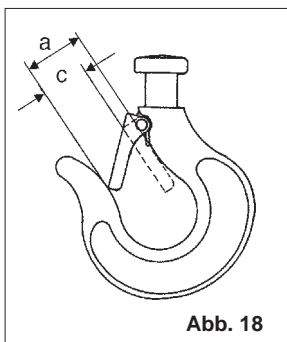


Abb. 18

	750 kg C/D85	1500 kg C/D85	3000 kg C/D85	6000 kg C/D85	10000 kg C/D85
Haken					
c mm	23,0	25,0	34,0	46,0	52,0
a nom. mm	28,6	33,3	39,5	50,0	64,0
a max. mm	31,4	36,6	43,5	55	70,4
Haken		(ab Juni 94)			
c mm		30,0			
a nom. mm		30,0			
a max. mm		33,0			

3.3 PRÜFUNG DER LASTDRUCKBREMSE:

Die Prüfung erstreckt sich auf Zustand und Wirksamkeit. **Friktionsscheiben unbedingt von Öl und Fett sowie Wasser und Schmutz freihalten.** Es wird empfohlen, die Friktionsscheiben während der jährlichen Wartung gegen neue auszutauschen.

Die Einsatzbedingungen können auch kürzere Prüfintervalle erforderlich machen. Vor jedem Arbeitsbeginn sollte das Gerät einschließlich der Tragmittel, Ausrüstung und Tragkonstruktion auf augenfällige Mängel/Fehler überprüft werden. Weiterhin sind die Bremse und das korrekte Einhängen des Gerätes und der Last zu überprüfen. Dazu ist mit dem Gerät eine Last über eine nur kurze Distanz zu heben, ziehen oder spannen und wieder abzusenken bzw. zu entlasten.

3.4 ABNAHMEPRÜFUNG NACH WARTUNG UND REPARATUR:

Jedes Gerät ist nach der Wartung bzw. Reparatur mindestens mit Nennlast dynamisch zu prüfen. (Maximalwert = 1,25 x Nennlast).

3.5 SPERRHAKEN UND SPERRHAKENFEDERN:

• Einbau des Sperrhakens:

Beim Auswechseln der Sperrhaken bzw. Sperrhakenfedern ist nach folgender Anweisung zu verfahren (s. Abb. 19 folgende Seite).

4.0 BESTELLUNG VON ERSATZTEILEN:

Bei Bestellungen ist neben der Anzahl der gewünschten Teile stets die Artikelnummer und Artikelbezeichnung anzugeben. Wenn Zweifel bestehen, wird empfohlen, die zu ersetzenden Teile mit Angabe von Modell, Tragfähigkeit, Seriennummer und Baujahr einzusenden, damit eine einwandfreie Bestimmung möglich ist.

Für nicht von uns durchgeführte Reparaturen bzw. Auswechslungen von Ersatzteilen übernehmen wir keine Haftung.

Abb. 19

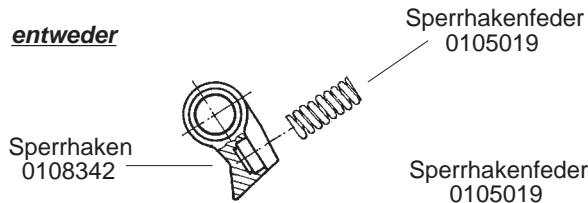
Einbau des Sperrhakens

Mod. C/D85 - 750 kg

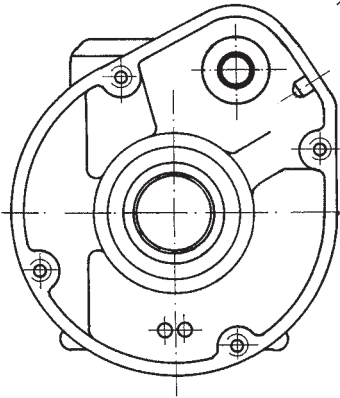
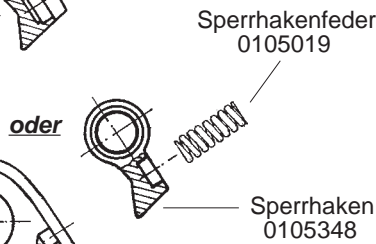
bis 11/92 mit 1 Sperrhakenfeder

*alternative Einbaumöglichkeit in
ältere Gehäuse bis1992*

entweder



oder

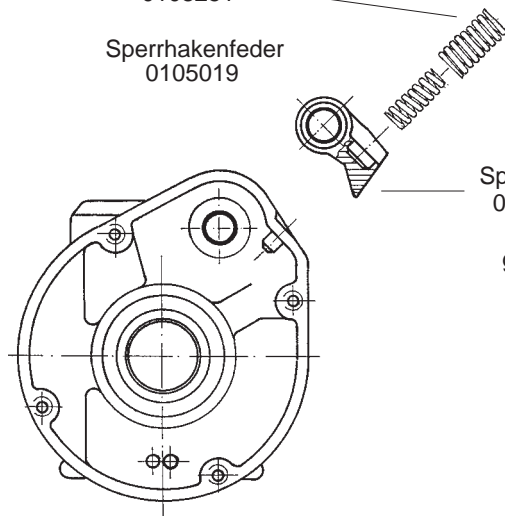


3/4 t C/D Gehäuse
Artikel-Nr. 0106207

ab 11/92 mit 2 Sperrhakenfedern

Sperrhakenfeder
0108251

Sperrhakenfeder
0105019



Sperrhaken
0108342

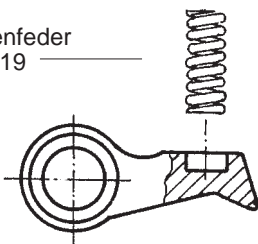
geänderte
Kontur

3/4 t C/D Gehäuse, Artikel-Nr. 0106207
mit Änderung im Bereich des Sperrhakenfederstiftes

Mod. C/D85 - 1500 bis 10000 kg

bis 11/92 mit 1 Sperrhakenfeder

Sperrhakenfeder
0105019



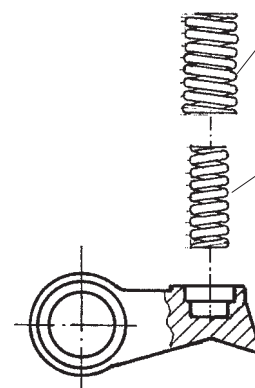
Sperrhaken :
1,5 t C/D 85 = 0105346
3, 6 u. 10 t C/D 85 = 0105336

ab 11/92 mit 2 Sperrhakenfedern

*Einbau des neuen Sperrhakens
ohne Gehäuseänderung*

Sperrhakenfeder
0108251

Sperrhakenfeder
0105019



Sperrhaken :
1,5 t C/D 85 = 0108287
3, 6 u. 10 t C/D 85 = 0108289

5.0 ÜBERLASTSICHERUNG (SONDERAUSFÜHRUNG):

• Aufbau

Die Überlastsicherung wird als einstellbare Rutschkupplung im vergrößerten Handhebelkopf eingebaut.

Die für den Einbau erforderlichen Neuteile sind auf Seite 22 dargestellt.

• Montage

Die Positionen 2 bis 7 werden zu einer kompletten Kupplungseinheit montiert.

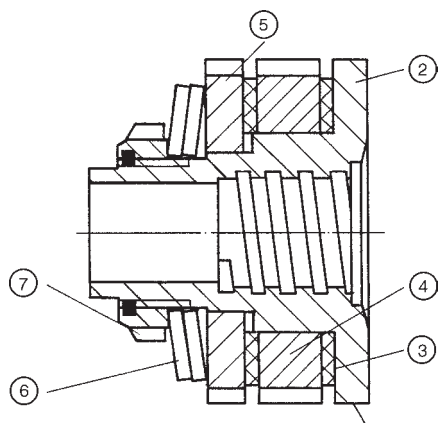
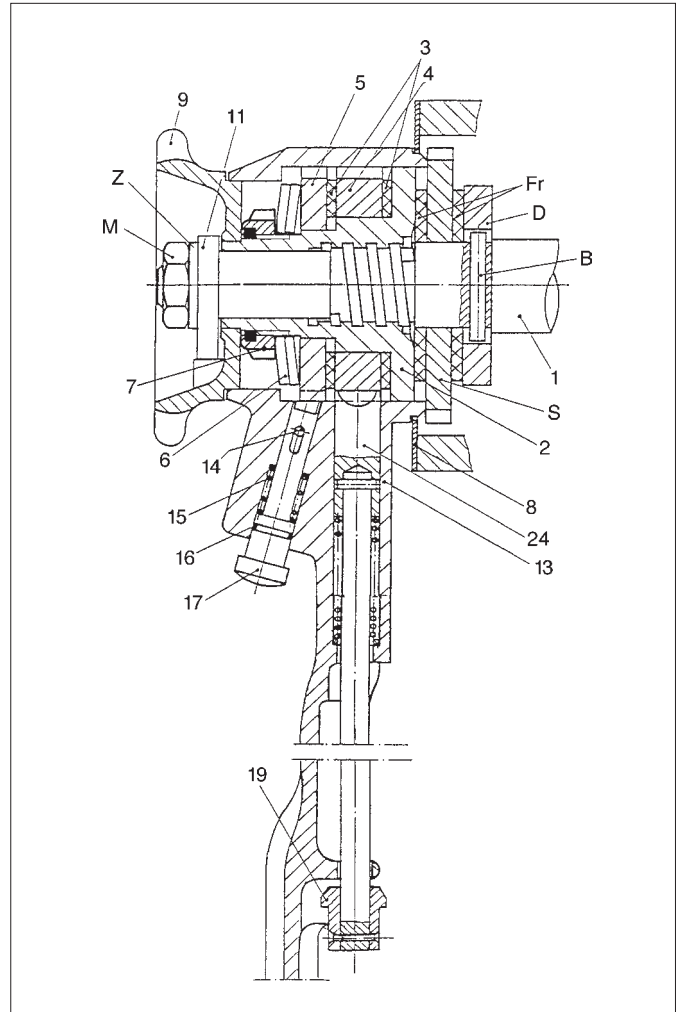
Mit Hilfe eines Drehmomentschlüssels mit Steckkupplung wird die Kupplungseinheit entsprechend dem Gerätetyp eingestellt. Die einzustellenden Momente (Rutschmoment - Nm, am Sperrrad Pos. 4) sind der untenstehenden Tabelle zu entnehmen.

Die selbstsichernde Nutmutter (Pos. 7) fixiert die Einstellung. Anschließend wird die Kupplungseinheit auf das verlängerte Antriebsritzel (Pos. 1) aufgeschraubt. Nun wird der Handhebel (Pos. 13) aufgesteckt und die gesamte Einheit durch Handrad (Pos. 9), Nasenscheibe (Pos. 11), Zahnscheibe (Z), und Mutter (M) gesichert. Im Handhebel ist ein Lastlösestift (Pos. 17) federnd eingebaut.

• Funktion

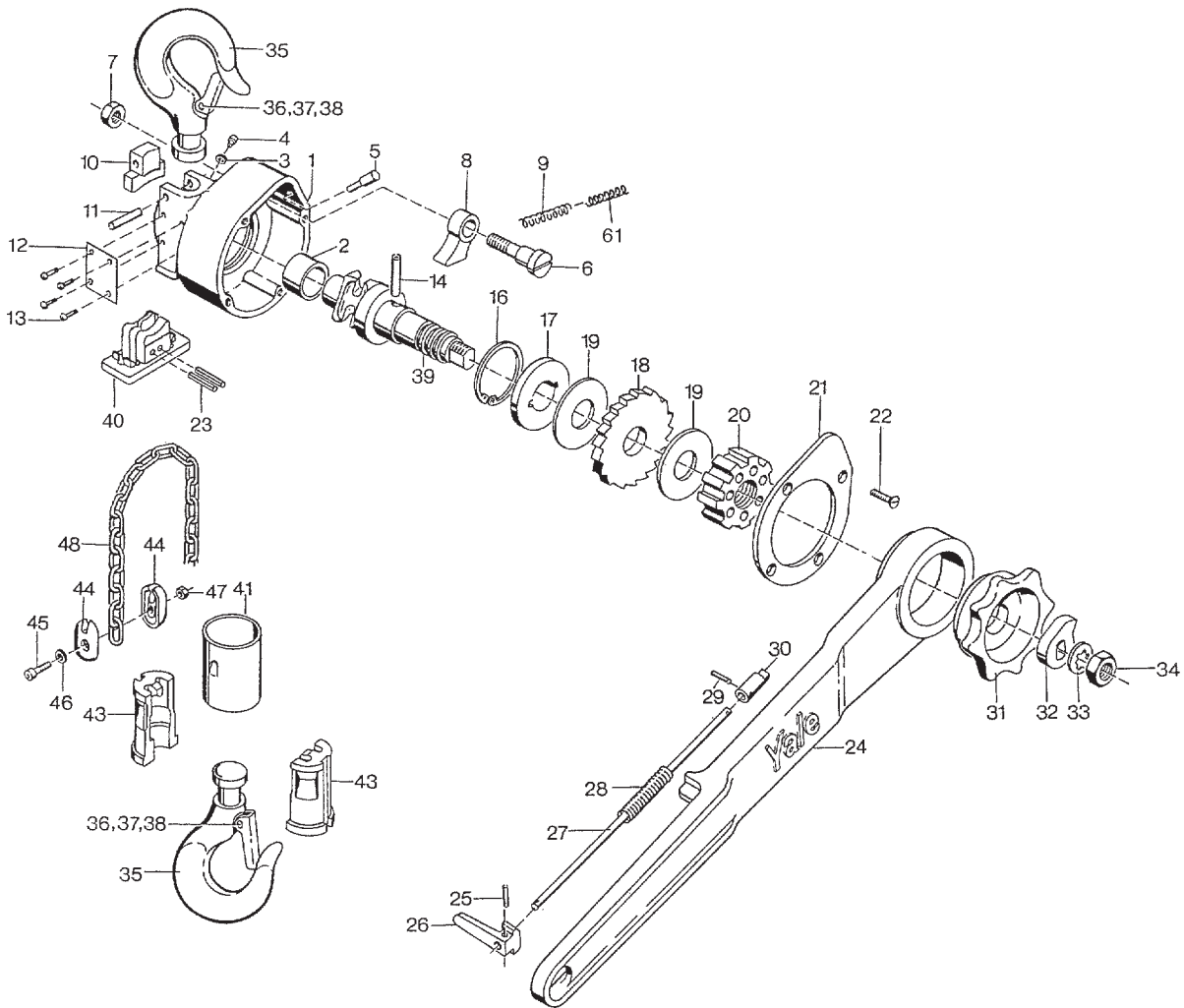
Die Bewegungen Heben und Senken sind auf dem Handhebel (Pos. 13) angezeigt und werden durch Umlegen des Schalthebels (Pos. 19) fixiert. Bei Erreichen der vorgegebenen Überlast rutscht das Sperrrad (Pos. 4) zwischen den beiden Friktionsscheiben (Pos. 3) durch und verhindert somit eine übermäßig hohe Lastaufnahme. Auch während des Durchrutschens wird die Last durch die unabhängig wirkende Lastdruckbremse sicher gehalten.

Durch Umlegen des Schalthebels (Pos. 19) auf Senken kann die Last in üblicher Weise abgelassen werden. Sollte der Handhebel auch im Senkvorgang durchrutschen, so muß der Bediener den Lastlösestift (Pos. 17) in die verzahnte Druckscheibe (Pos. 5) hineindrücken und gleichzeitig den Handhebel in Senkrichtung bewegen. Hierdurch wird die Rutschkupplung mechanisch durch Kraftschluß überbrückt und die Bremse gelöst. Der Lastlösestift (Pos. 17) wird durch Federkraft wieder in Ausgangsstellung gebracht. Sollte bei einer Überprüfung des Hebezeugs festgestellt werden, daß das vorgegebene Einstellmoment durch Verschleiß nicht mehr erreicht wird, kann das Kupplungspaket mit einem Steckschlüssel wieder auf die erforderliche Einstellung gebracht werden.

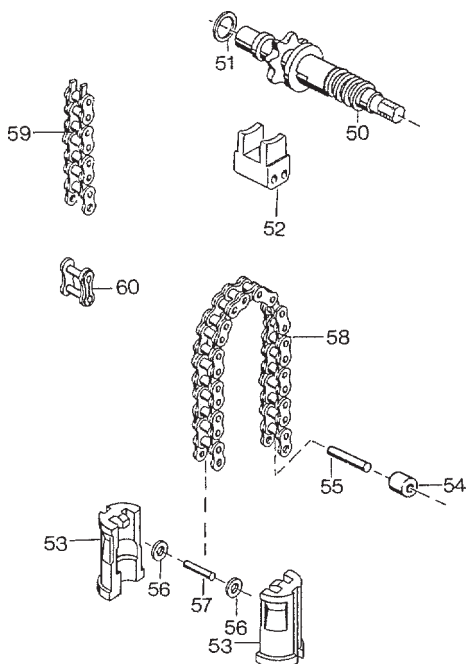


Kennzeichnung mit Buchstabe

Kennz. Buchstabe	Typ Mod. C	Typ Mod.D85 Mod.C85	Einstellmoment am Sperrrad Pos. 4 (Nm)	Artikel-Nr.
A	0,75 t	0,75 t	185 - 205	0105844
B		1,5 t	150 - 168	0105845
C	4,5 t	3,0 t	270 - 292	0105846
D	6,0 t	6,0 t	280 - 313	0105847
E	1,5 t/2-str.		205 - 223	0107492
G	1,5 t/1-str.		220 - 240	0105884
H	3,0 t		251 - 274	0107493



Teile für Modell C 85 mit Rollenkette



Teile für Rohrhandhebel (komplett = Nr. 68)

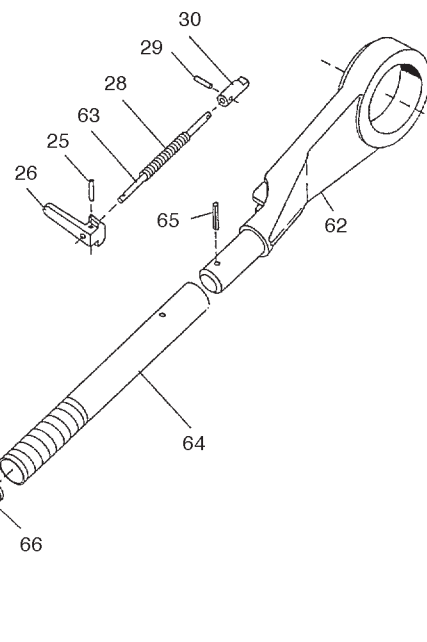
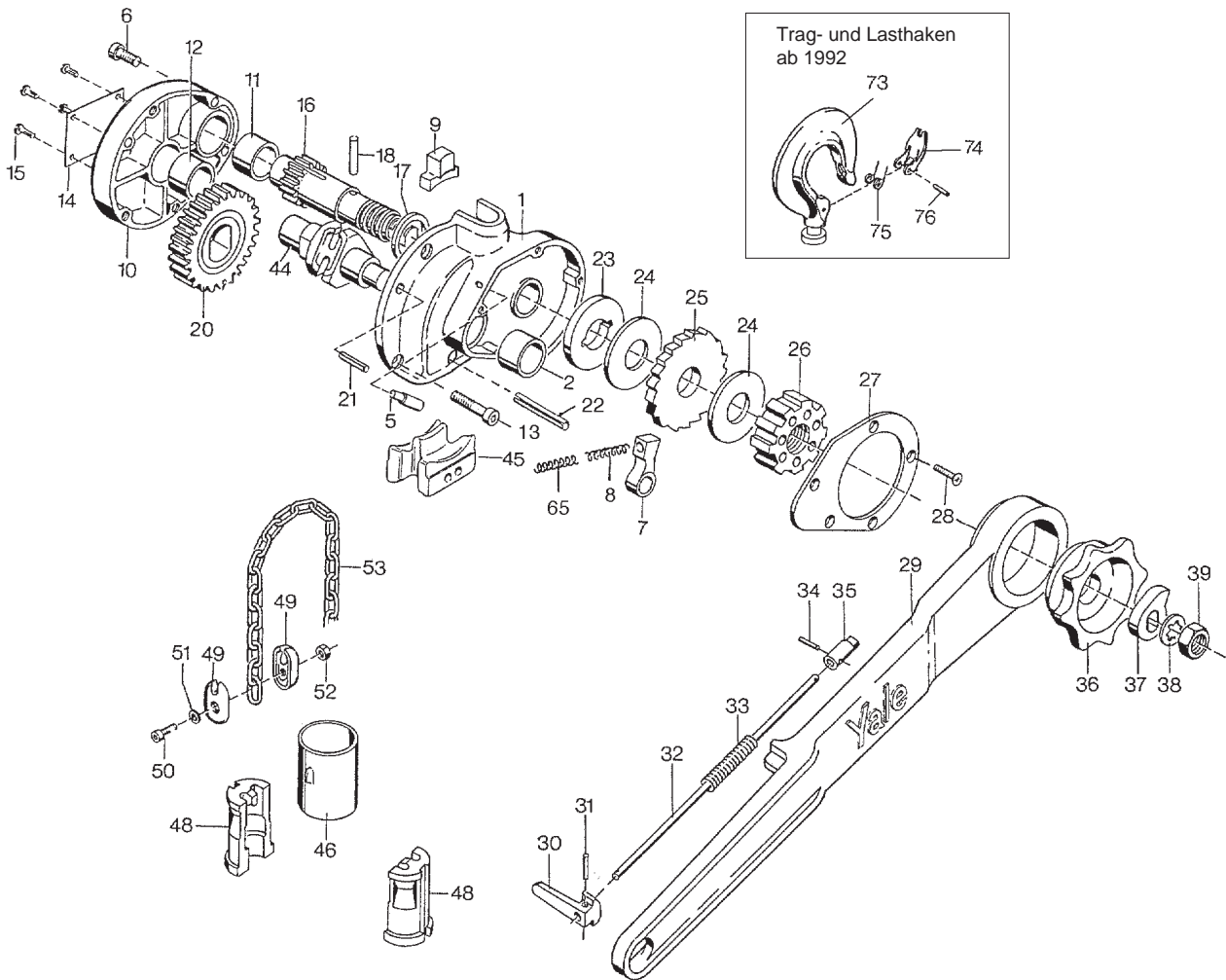


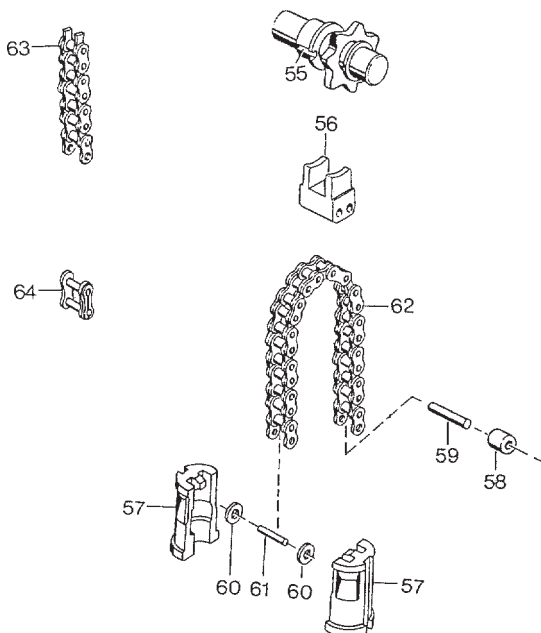


Bild-Nr.	Artikel-Nr.	Bezeichnung	Anzahl
Gleichteile für beide Modelle			
1-5	0106207	Gehäuse, kpl.	1
2	0102503	Buchse	1
3	0104986	Unterlegscheibe	1
4	9176014	Druckschmierkopf	1
5	0105020	Sperrhakenfederstift	1
6	0111108	Sperrhakenbolzen	1
7	9115147	Sechskantmutter	1
8 *	0108342	Sperrhaken	1
9 *	0105019	Sperrhakenfeder	1
10	0111106	Paß-Stück	1
11	9134018	Spannhülse	1
12	0107487	Typenschild	1
13	9128008	Halbrundkerbnagel	4
14	0106254	Bolzen	1
16	9130022	Sicherungsring	1
17	0103895	Druckscheibe	1
18	0105075	Sperradscheibe	1
19	0108500	Friktionsscheibe, asbestfrei	2
20	0101028	Sperrrad	1
21	0111029	Deckplatte	1
22	9104116	Senkschraube	4
23	9134050	Spannhülse	2
24-30	0105969	Handhebel, kpl.	1
24	0105939	Handhebel, 443 mm	1
25	0102136	Schalthebelstift	1
26	0102135	Schalthebel	1
27	0102131	Sperrklinkenstange	1
28	0102132	Sperrklinkenfeder	1
29	0102134	Sperrklinkenstift	1
30	0102133	Sperrklinke	1
31	0102037	Handrad	1
32	0102038	Nasenscheibe	1
33	9123018	Zahnscheibe	1
34	9115059	Sechskantmutter	1
35-38	0000858	Haken, kpl.	2
36-38	0106370	Sicherungsbügelsatz	2
41	0108241	Kupplungsrohr	1
61 *	0108251	Sperrhakenfeder	1
62	0107660	Handhebelkopf	1
63	0107666	Sperrklinkenstange	1
64	0107730	Rohr	1
65	9134094	Spannhülse	1
66	0108351	Stopfen	1
67	0246418	Griff	1
68	0108787	Rohrhandhebel, kpl.	1
Teile nur für Modell C85 mit Rollenkette			
35-38, 41 + 53	0100283	Unterflasche, kpl.	1
50	0105698	Lastkettenrad	1
51	9121205	Paß-Scheibe	1
52	0105916	Lastkettenstreifer	1
53	0100276	Kupplungshälfte	2
54-55	0106232	Lastkettenendstück, kpl.	1
54	0105913	Lastkettenendstück	1
55	0108448	Kettenbolzen	1
56	0105589	Kettenscheibe	2
57	0108448	Kettenbolzen	1
54-58	1205955	Lastkette, Länge 1,68 m	1
59	1244800	Lastkette, (Länge angeben)	1
60	0109474	Kettenverschluß	1
Teile nur für Modell D85 mit Rundstahlkette			
35-38 +41-43	0100305	Unterflasche, kpl.	1
39	0103144	Lastkettenrad	1
40	0105942	Lastkettenstreifer	1
43	0104979	Kupplungshälfte	2
44-47	0104639	Lastkettenendstück, kpl.	1
44	0104630	Lastkettenendstück-Hälfte	2
45	9102169	Zylinderschraube	1
46	9122031	Federring	1
47	9115002	Sechskantmutter	1
48	1607633	Lastkette verzinkt, (Länge angeben)	1

* siehe Einbauhinweise auf Seite 8



Teile für Modell C 85 mit Rollenkette



Teile für Rohrhandhebel (komplett = Nr. 72)

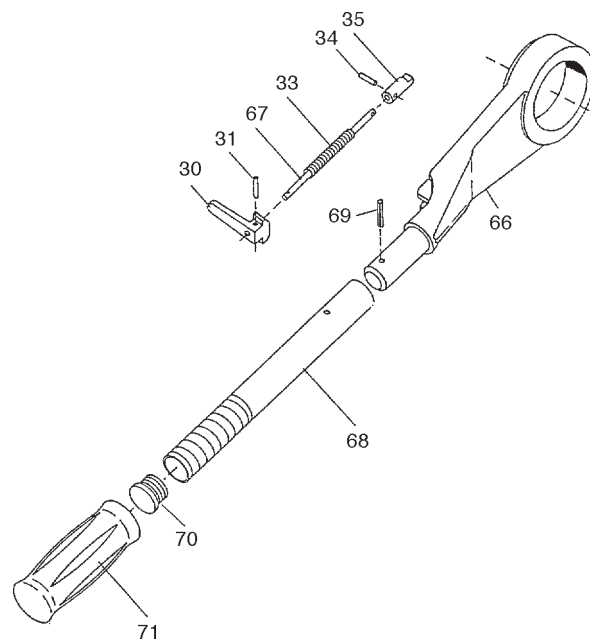
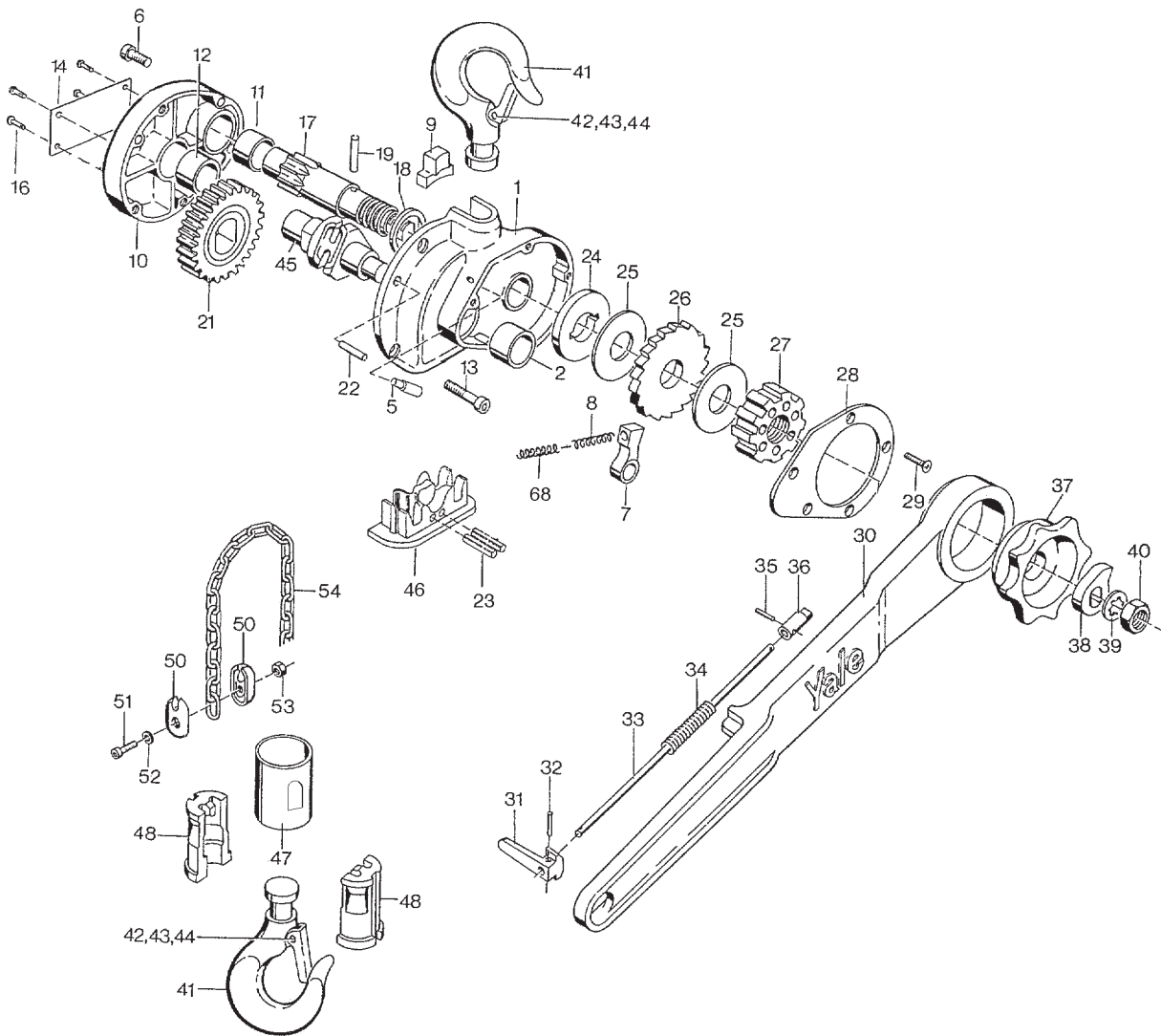


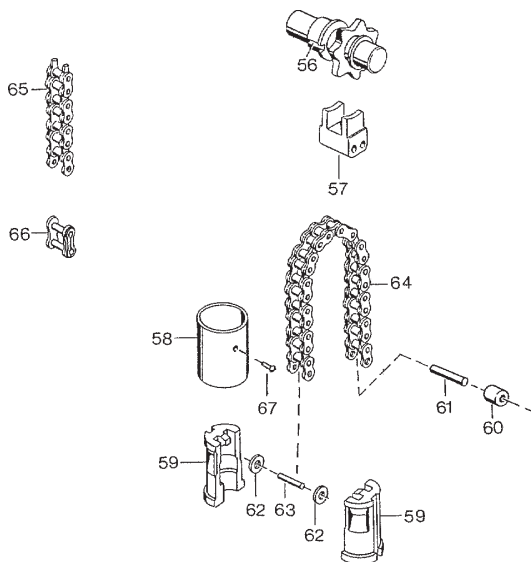


Bild-Nr.	Artikel-Nr.	Bezeichnung	Anzahl
Gleichteile für beide Modelle			
1-2+5-6	0106208	Gehäuse, kpl.	1
2	0105930	Buchse	1
5	0105020	Sperrhakenfederstift	1
6	9105005	Zylinderschraube	2
7 *	0108287	Sperrhaken	1
8 *	0105019	Sperrhakenfeder	1
9	0103205	Paß-Stück	1
10-13	0106209	Gehäusedeckel, kpl.	1
11	0102503	Buchse	1
12	0105930	Buchse	1
13	9105010	Zylinderschraube	2
14	0107487	Typenschild	1
15	9128008	Halbrundkerbnagel	4
16	0103146	Antriebsritzel	1
17	0111017	Abstandsscheibe	1
18	0106254	Bolzen	1
20	0103806	Zahnrad	1
21	9134028	Spannhülse	2
22	9134003	Spannhülse	2
23	0103895	Druckscheibe	1
24	0108500	Friktionsscheibe, asbestfrei	2
25	0105075	Sperradscheibe	1
26	0101028	Sperrrad	1
27	0106001	Deckplatte	1
28	9104116	Senkschraube	5
29-35	0105969	Handhebel, kpl.	1
29	0105939	Handhebel, 443 mm	1
30	0102135	Schalthebel	1
31	0102136	Schalthebelstift	1
32	0102131	Sperrklinkenstange	1
33	0102132	Sperrklinkenfeder	1
34	0102134	Sperrklinkenstift	1
35	0102133	Sperrklinke	1
36	0102037	Handrad	1
37	0102038	Nasenscheibe	1
38	9123018	Zahnscheibe	1
39	9115059	Sechskantmutter	1
40-43	0100916	Haken, kpl.	2
41-43	0106371	Sicherungsbügelsatz, kpl.	2
46	0106048	Kupplungsrohr	1
65 *	0108251	Sperrhakenfeder	1
66	0107660	Handhebelkopf	1
67	0107666	Sperrklinkenstange	1
68	0107730	Rohr	1
69	9134094	Spannhülse	1
70	0108351	Stopfen	1
71	0246418	Griff	1
72	0108787	Rohrhandhebel, kpl.	1
73-76	0108247	Haken, kpl. (ab 1992)	2
74-76	0109081	Sicherungsbügelsatz	2
Teile nur für Modell C85 mit Rollenkette			
40-43,46, 57	0100365	Unterflasche, kpl.	1
55	0105900	Lastkettenrad	1
56	0105917	Lastkettenstreifer	1
57	0100382	Kupplungshälfte	2
58-59	0106233	Lastkettenendstück, kpl.	1
58	0105914	Lastkettenendstück	1
59	0105986	Kettenbolzen	1
60	0105588	Kettenscheibe	2
61	0105986	Kettenbolzen	1
63	1245700	Lastkette, (Länge angeben)	1
58-62	1205956	Lastkette, Länge 1,73 m	1
64	0106079	Kettenverschluß	1
Teile nur für Modell D85 mit Rundstahlkette			
40-43 +46-48	0100311	Unterflasche, kpl.	1
44	0103805	Lastkettenrad	1
45	0105697	Lastkettenstreifer	1
48	0100173	Kupplungshälfte	2
49-52	0104640	Lastkettenendstück, kpl.	1
49	0104631	Lastkettenendstück-Hälfte	2
50	9102103	Zylinderschraube	1
51	9122032	Federring	1
52	9115014	Sechskantmutter	1
53	1607645	Lastkette verzinkt, (Länge angeben)	1

* siehe Einbauhinweise auf Seite 8



Teile für Modell C 85 mit Rollenkette



Teile für Rohrhandhebel (komplett = Nr. 75)

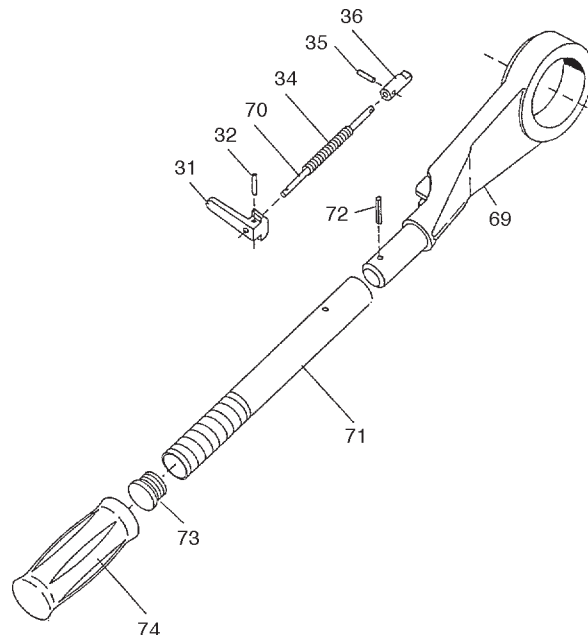
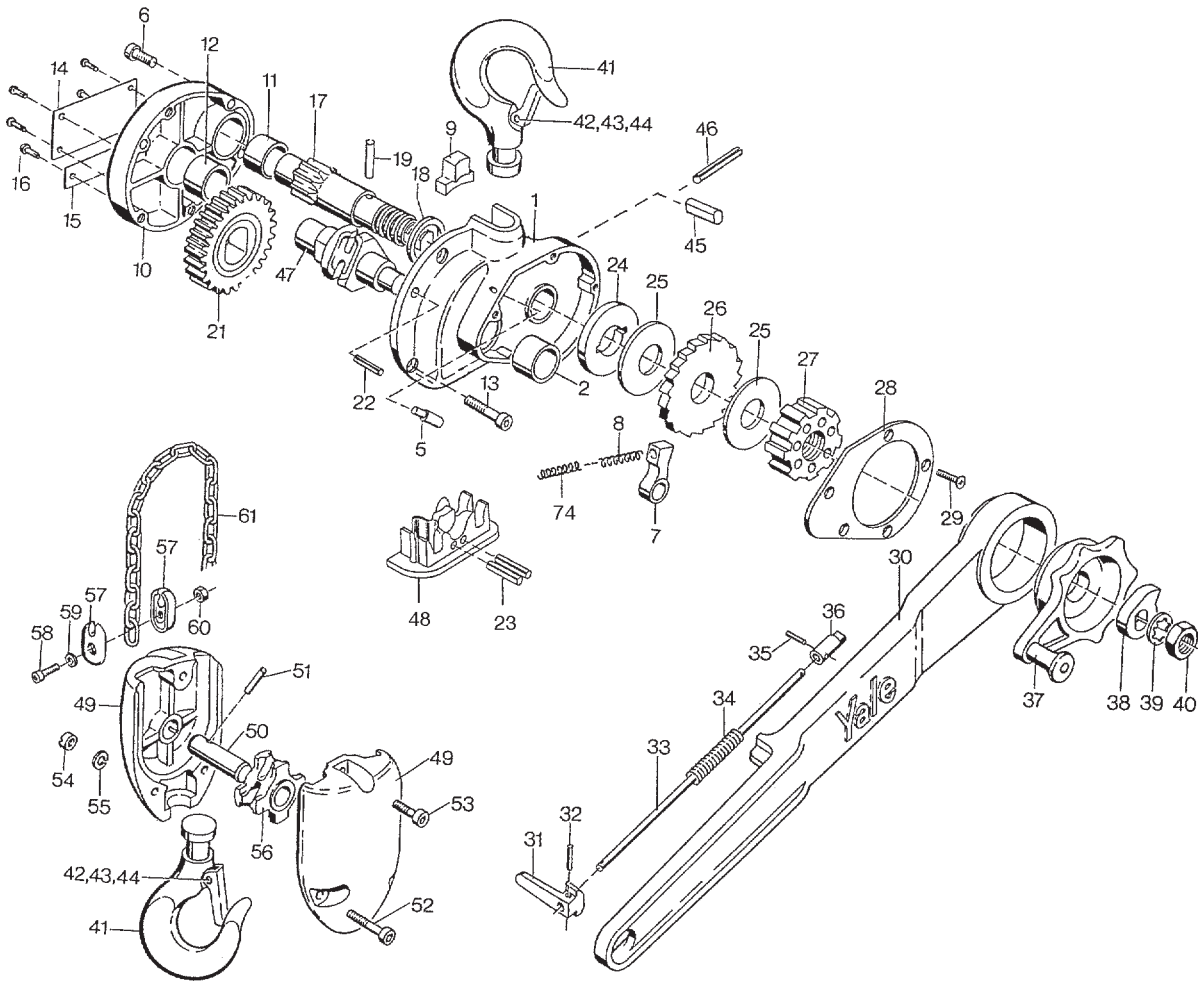




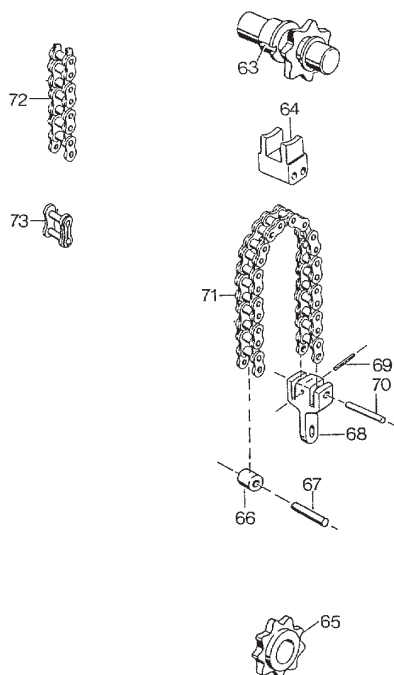
Bild-Nr.	Artikel-Nr.	Bezeichnung	Anzahl
Gleichteile für beide Modelle			
1-2, 5-6	0106219	Gehäuse, kpl.	1
2	0105929	Buchse	1
5	0105020	Sperrhakenfederstift	1
6	9105006	Zylinderschraube	2
7 *	0108289	Sperrhaken	1
8 *	0105019	Sperrhakenfeder	1
9	0104951	Paß-Stück	1
10-13	0106220	Gehäusedeckel, kpl.	1
11	0106248	Buchse	1
12	0105929	Buchse	1
13	9105011	Zylinderschraube	2
14	0107487	Typenschild	1
16	9128008	Halbrundkerbnagel	4
17	0106096	Antriebsritzel	1
18	0105989	Abstandsscheibe	1
19	0106254	Bolzen	1
21	0103808	Zahnrad	1
22	9134001	Spannhülse	2
23	9134097	Spannhülse	2
24	0103895	Druckscheibe	1
25	0108500	Friktionsscheibe, asbestfrei	2
26	0105075	Sperradscheibe	1
27	0101028	Sperrad	1
28	0106002	Deckplatte	1
29	9104116	Senkschraube	5
30-36	0106221	Handhebel, kpl.	1
30	0105940	Handhebel, 570 mm	1
31	0102135	Schalthebel	1
32	0102136	Schalthebelstift	1
33	0102131	Sperrklinkenstange	1
34	0102132	Sperrklinkenfeder	1
35	0102134	Sperrklinkenstift	1
36	0102133	Sperrklinke	1
37	0102037	Handrad	1
38	0102038	Nasenscheibe	1
39	9123018	Zahnscheibe	1
40	9115059	Sechskantmutter	1
41-44	0101072	Haken, kpl.	2
42-44	0106372	Sicherungsbügelsatz	2
68 *	0108251	Sperrhakenfeder	1
69	0107660	Handhebelkopf	1
70	0107666	Sperrklinkenstange	1
71	0107731	Rohr	1
72	9134094	Spannhülse	1
73	0108351	Stopfen	1
74	0246418	Griff	1
75	0108788	Rohrhandhebel, kpl.	1
Teile nur für Modell C85 mit Rollenkette			
41-44, +58,59,67	0106224	Unterflasche, kpl.	1
56	0105903	Lastkettenrad	1
57	0105920	Lastkettenstreifer	1
58+67	0106223	Kupplungsrohr mit Formschraube	1
59	0105573	Kupplungshälfte	2
60-61	0106234	Lastkettenendstück, kpl.	1
60-64	1205957	Lastkette, Länge 1,78 m	1
60	0105915	Lastkettenendstück	1
61	0105567	Kettenbolzen	1
62	0105582	Kettenscheibe	2
63	0105567	Kettenbolzen	1
65	1245701	Lastkette, (Länge angeben)	1
66	0106235	Kettenverschluß	1
67	9106343	Formschraube	2
Teile nur für Modell D85 mit Rundstahlkette			
41-44 +47, 48	0109100	Unterflasche, kpl.	1
45	0103807	Lastkettenrad	1
46	0105695	Lastkettenstreifer	1
47 **	0108132	Kupplungsrohr	1
48 **	0108134	Kupplungshälfte	2
50-53	0104641	Lastkettenendstück, kpl.	1
50	0104632	Lastkettenendstück-Hälfte	2
51	9102092	Zylinderschraube	1
52	9122032	Federring	1
53	9115014	Sechskantmutter	1
54	1607652	Lastkette verzinkt, (Länge angeben)	1

* siehe Einbauhinweise auf Seite 8

** Nur komplett verwenden



Teile für Modell C 85 mit Rollenkette



Teile für Rohrhandhebel (komplett = Nr. 81)

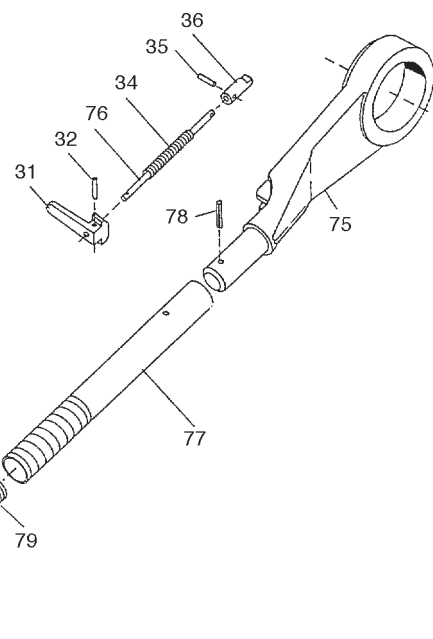




Bild-Nr.	Artikel-Nr.	Bezeichnung	Anzahl
Gleichteile für beide Modelle			
1-2, 5-6	0106225	Gehäuse, kpl.	1
2	0105929	Buchse	1
5	0105020	Sperrhakenfederstift	1
6	9105006	Zylinderschraube	2
7 *	0108289	Sperrhaken	1
8 *	0105019	Sperrhakenfeder	1
9	0103207	Paß-Stück	1
10-13, +15	0104954	Gehäusedeckel, kpl.	1
11	0106248	Buchse	1
12	0105929	Buchse	1
13	9105011	Zylinderschraube	2
14	0107487	Typenschild	1
15	0105599	Tragfähigkeitsschild	1
16	9128008	Halbrundkerbnagel	6
17	0106096	Antriebsritzel	1
18	0105989	Abstandsscheibe	1
19	0106254	Bolzen	1
21	0103808	Zahnrad	1
22	9134001	Spannhülse	2
23	9134097	Spannhülse	2
24	0103895	Druckscheibe	1
25	0108500	Friktionsscheibe, asbestfrei	2
26	0105075	Sperradscheibe	1
27	0101028	Sperrad	1
28	0106002	Deckplatte	1
29	9104116	Senkschraube	5
30-36	0106221	Handhebel, kpl.	1
30	0105940	Handhebel, 570 mm	1
31	0102135	Schalthebel	1
32	0102136	Schalthebelstift	1
33	0102131	Sperrklinkenstange	1
34	0102132	Sperrklinkenfeder	1
35	0102134	Sperrklinkenstift	1
36	0102133	Sperrklinke	1
37	0102091	Kurbelhandrad, kpl.	1
38	0102038	Nasenscheibe	1
39	9123018	Zahnscheibe	1
40	9115059	Sechskantmutter	1
41-44	0104944	Haken, kpl.	2
42-44	0106373	Sicherungsbügelsatz	2
45	0105964	Kettenbolzen	1
46	9134110	Spannhülse	1
49	0105945	Kupplungshälfte	2
50	0103131	Lastrollenbolzen	1
51	9134055	Spannhülse	1
52	9102010	Zylinderschraube	2
53	9102029	Zylinderschraube	1
54	9118020	Schlitzmutter	3
55	9122032	Federring	3
74 *	0108251	Sperrhakenfeder	1
75	0107660	Handhebelkopf	1
76	0107666	Sperrklinkenstange	1
77	0107731	Rohr	1
78	9134094	Spannhülse	1
79	0108351	Stopfen	1
80	0246418	Griff	1
81	0108788	Rohrhandhebel, kpl.	1
Teile nur für Modell C85 mit Rollenketten			
41-44, +49-55,65	0106227	Unterflasche, kpl.	1
63	0105903	Lastkettenrad	1
64	0105920	Lastkettenstreifer	1
65	0105919	Lastrolle	1
66-67	0106234	Lastkettenendstück, kpl.	1
66	0105915	Lastkettenendstück	1
67	0105567	Kettenbolzen	1
68	0105928	Kettenanker	1
69	9134046	Spannhülse	1
70	0105931	Kettenbolzen	1
72	1245701	Lastkette, (Länge angeben)	1
66-67, 71	1205958	Lastkette, Länge 3,52 m	1
73	0106235	Kettenverschluß	1
Teile nur für Modell D85 mit Rundstahlkette			
41-44 +49-56	0106247	Unterflasche, kpl.	1
47	0103807	Lastkettenrad	1
48	0105695	Lastkettenstreifer	1
56	0118244	Lastrolle	1
57-60	0104641	Lastkettenendstück, kpl.	1
57	0104632	Lastkettenendstück-Hälfte	2
58	9102092	Zylinderschraube	1
59	9122032	Federring	1
60	9115014	Sechskantmutter	1
61	1607652	Lastkette, verzinkt, (Länge angeben)	1

* siehe Einbauhinweise auf Seite 8

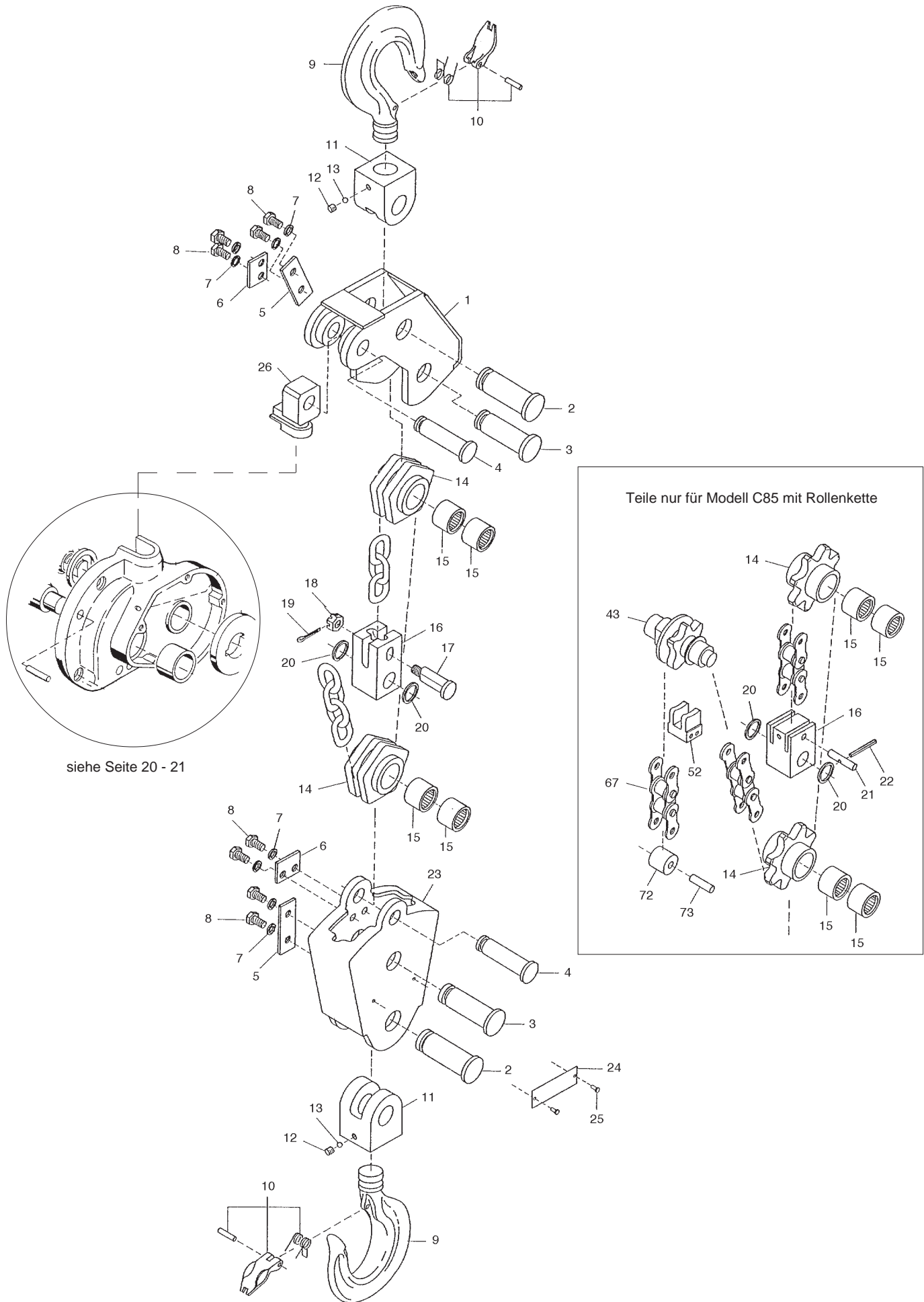




Bild-Nr.	Artikel-Nr.	Bezeichnung	Anzahl
Gleichteile für beide Modelle			
1-8	0109024	Traghakenverbindungsstück, kpl.	1
1	0108585	Traghakenverbindungsstück	1
2	0407687	Lastrollenbolzen	2
3	0108586	Lastrollenbolzen	2
4	0108300	Tragbolzen	2
5	0108303	Achshalter	2
6	0108304	Achshalter	2
7	9122005	Federring	8
8	9101016	Sechskantschraube	8
9-10	0408488	Haken, kpl.	2
10	0408769	Sicherheitsbügelsatz	2
11-12	0407792	Traghakenverbindungsstück, kpl.	2
12	0407794	Gewindestift	2
13	0407790	Kugelsatz	2
15	9153020	Nadellager	4
20	0717046	Scheibe	2
23-25, 2-8	0109025	Kupplungsgehäuse, kpl.	1
23	0108299	Kupplungsgehäuse	1
24	0407702	Tragfähigkeitsschild	1
25	9128004	Halbrundkerbnagel	8
26	0107187	Tragöse	1
Teile nur für Modell C85 mit Rollenkette			
14	0107272	Lastrolle	2
16	0108302	Kettenanker	1
21	0105931	Kettenbolzen	1
22	9134117	Spannhülse	1
43	0105903	Lastkettenrad	1
52	0105920	Lastkettenstreifer	1
67	1245701	Lastkette, (Länge angeben)	1
72-73	0106234	Lastkettenendstück, kpl.	1
72	0105915	Lastkettenendstück	1
73	0105567	Kettenbolzen	1
Teile nur für Modell D85 mit Rundstahlkette			
14	0108149	Lastrolle	2
16	0108301	Kettenanker	1
17	0108151	Gelenkbolzen	1
18	0306056	Kronenmutter	1
19	9125045	Splint	1

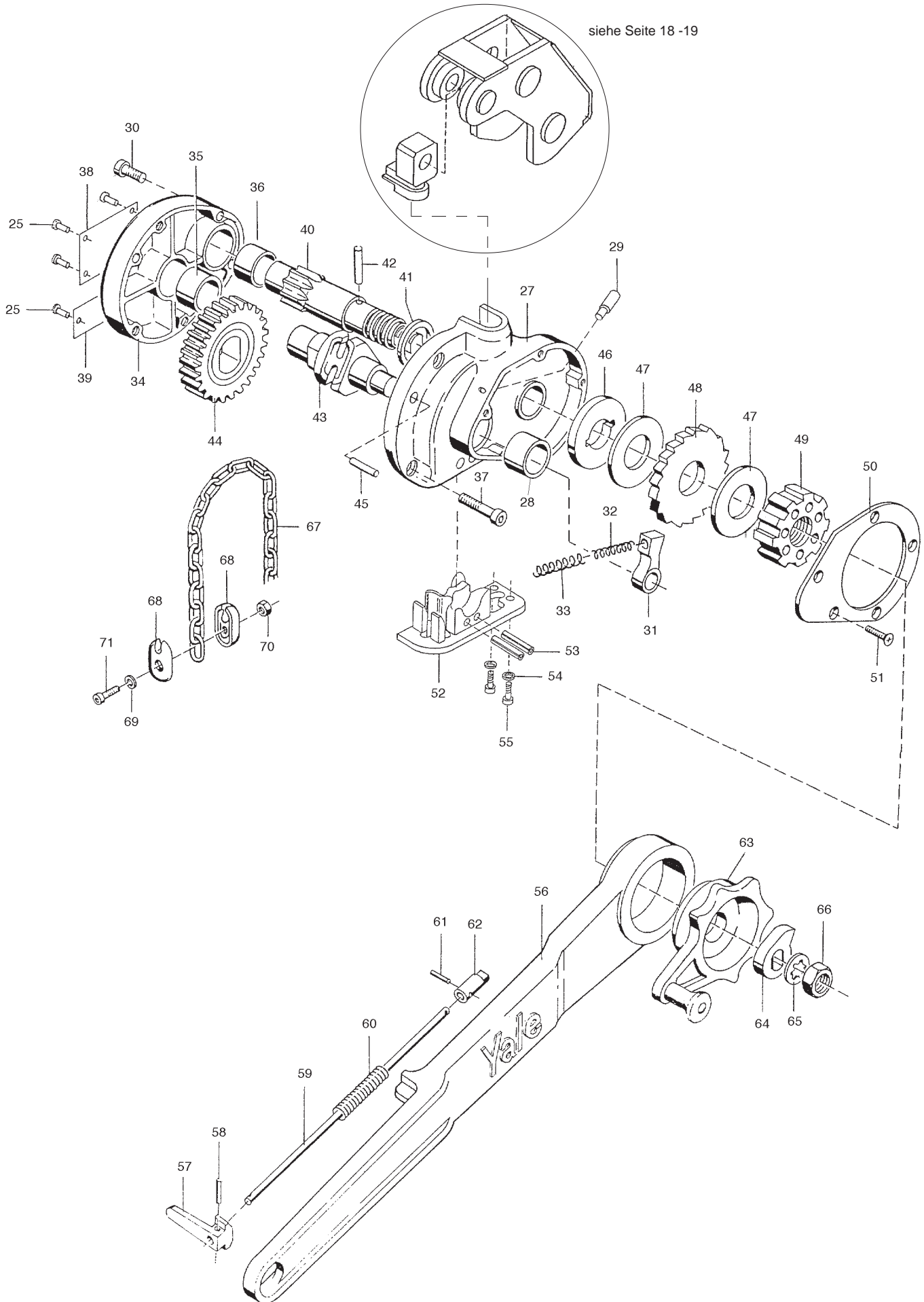
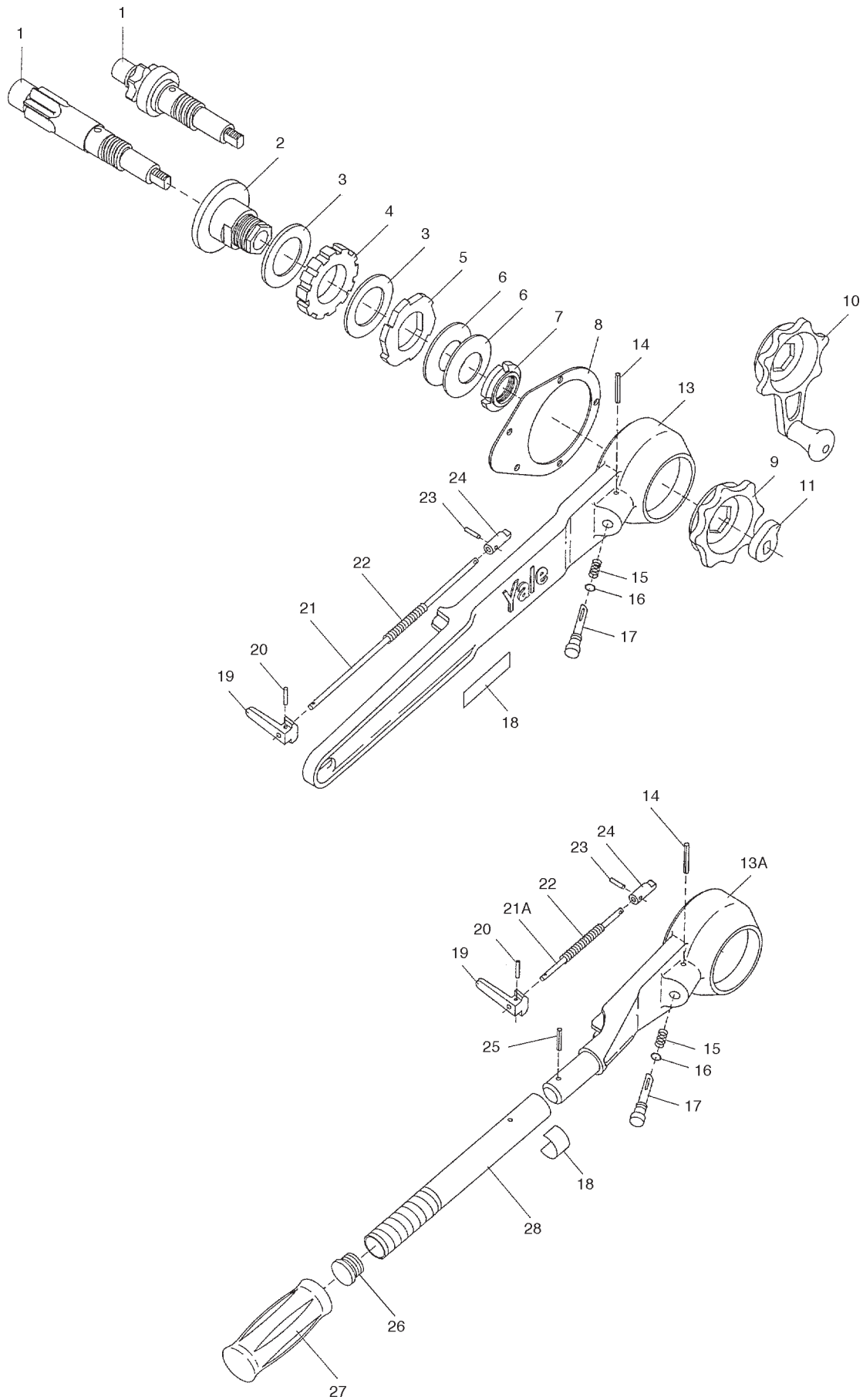




Bild-Nr.	Artikel-Nr.	Bezeichnung	Anzahl
Gleichteile für beide Modelle			
25	9128004	Halbrundkerbnagel	8
28	0107524	Buchse	1
29	0105020	Sperrhakenfederstift	1
30	9105006	Zylinderschraube	2
31 *	0108289	Sperrhaken	1
32 *	0105019	Sperrhakenfeder	1
33 *	0108251	Sperrhakenfeder	1
34-37	0109028	Gehäusedeckel, kpl.	1
34	0105690	Gehäusedeckel	1
35	0107524	Buchse	1
36	0106248	Buchse	1
37	9105011	Zylinderschraube	2
38	0106255	Typenschild	1
39	0107189	Tragfähigkeitsschild	1
40	0106096	Antriebsritzel	1
41	0105989	Abstandsscheibe	1
42	0106254	Bolzen	1
44	0157460	Zahnrad	1
45	9134001	Spannhülse	2
46	0103895	Druckscheibe	1
47	0108500	Friktionsscheibe, asbestfrei	2
48	0105075	Sperradscheibe	1
49	0101028	Sperrrad	1
50	0106002	Deckplatte	1
51	9104116	Senkschraube	5
53	9134097	Spannhülse	2
56-62	0106221	Handhebel, kpl.	1
56	0105940	Handhebel	1
57	0102135	Schalthebel	1
58	0102136	Schalthebelstift	1
59	0102131	Sperrklinkenstange	1
60	0102132	Sperrklinkenfeder	1
61	0102134	Sperrklinkenstift	1
62	0102133	Sperrklinke	1
63	0102091	Kurbelhandrad, kpl.	1
64	0102038	Nasenscheibe	1
65	9123018	Zahnscheibe	1
66	9115059	Sechskantmutter	1
Teile nur für Modell C85 mit Rollenkette			
27-30	0109027	Gehäuse, kpl.	1
27	0107279	Gehäuse	1
Teile nur für Modell D85 mit Rundstahlkette			
27-30	0109026	Gehäuse, kpl.	1
27	0108156	Gehäuse	1
43	0103807	Lastkettenrad	1
52	0108150	Lastkettenstreifer	1
54	9122031	Federring	2
55	9102248	Zylinderschraube	2
67	1607652	Lastkette, (Länge angeben) verz.	1
68-71	0104641	Lastkettenendstück, kpl.	1
68	0104632	Lastkettenendstück-Hälfte	2
69	9122032	Federring	1
70	9115014	Sechskantmutter	1
71	9102092	Zylinderschraube	1

* siehe Einbauhinweise auf Seite 8

Yale ZUGHUB Allzweckgerät Mod. C/D85 Rutschkupplung



Yale ZUGHUB Allzweckgerät Mod. C/D85 Rutschkupplung



Bild-Nr.	Artikel-Nr.	Bezeichnung	Anzahl
Gleichteile für alle Tragfähigkeiten			
2	0105837	Gewindenabe	1
3	0105840	Friktionsscheibe, asbestfrei	2
4	0105838	Sperrrad	1
5	0105839	Druckscheibe	1
6	9120044	Tellerfeder	2
7	0107244	Nutmutter, selbstsichernd	1
11	0105853	Nasenscheibe	1
13A	0107661	Handhebelkopf	1
14	9134033	Spannhülse	1
15	0105852	Druckfeder	1
16	9171160	O-Ring	1
17	0105851	Lastlösestift	1
18	0107448	Hinweisschild	1
19	0102135	Schalthebel	1
20	0102136	Schalthebelstift	1
21	0102131	Sperrklinkenstange (f. Nr. 13)	1
21A	0107666	Sperrklinkenstange (f. Nr. 13A)	1
22	0102132	Sperrklinkenfeder	1
23	0102134	Sperrklinkenstift	1
24	0102133	Sperrklinke	1
25	9134094	Spannhülse	1
26	0108351	Stopfen	1
27	0246418	Griff	1
Teile nur für Tragfähigkeit 750 kg			
1	0107240	Lastkettenrad C85	1
	0107241	Lastkettenrad D85	1
2-7	0105844	Rutschkupplung, kpl.	1
8	0107242	Deckplatte	1
9	0105848	Handrad	1
13-24	0107491	Handhebel, kpl. (Guß)	1
13A-28	0108064	Handhebel, kpl. (Rohr)	1
13	0107490	Handhebel (Guß)	1
28	0107730	Rohr	1
Teile nur für Tragfähigkeit 1500 kg			
1	0105880	Antriebsritzel	1
2-7	0105845	Rutschkupplung, kpl.	1
8	0105881	Deckplatte	1
9	0105848	Handrad	1
13-24	0107491	Handhebel, kpl. (Guß)	1
13A-28	0108064	Handhebel, kpl. (Rohr)	1
13	0107490	Handhebel (Guß)	1
28	0107730	Rohr	1
Teile nur für Tragfähigkeit 3000 kg			
1	0105850	Antriebsritzel	1
2-7	0105846	Rutschkupplung, kpl.	1
8	0105849	Deckplatte	1
9	0105848	Handrad	1
13-24	0105885	Handhebel, kpl. (Guß)	1
13A-28	0108065	Handhebel, kpl. (Rohr)	1
13	0105842	Handhebel (Guß)	1
28	0107731	Rohr	1
Teile nur für Tragfähigkeit 6000 kg			
1	0105850	Antriebsritzel	1
2-7	0105847	Rutschkupplung, kpl.	1
8	0105849	Deckplatte	1
10	0107512	Kurbelhandrad	1
13-24	0105885	Handhebel, kpl. (Guß)	1
13A-28	0108065	Handhebel, kpl. (Rohr)	1
13	0105842	Handhebel (Guß)	1
28	0107731	Rohr	1
Teile nur für Tragfähigkeit 10000 kg			
1	0105850	Antriebsritzel	1
2-7	0109029	Rutschkupplung, kpl.	1
8	0105849	Deckplatte	1
10	0107512	Kurbelhandrad	1
13-24	0105885	Handhebel, kpl. (Guß)	1
13A-28	0108065	Handhebel, kpl. (Rohr)	1
13	0105842	Handhebel (Guß)	1
28	0107731	Rohr	1

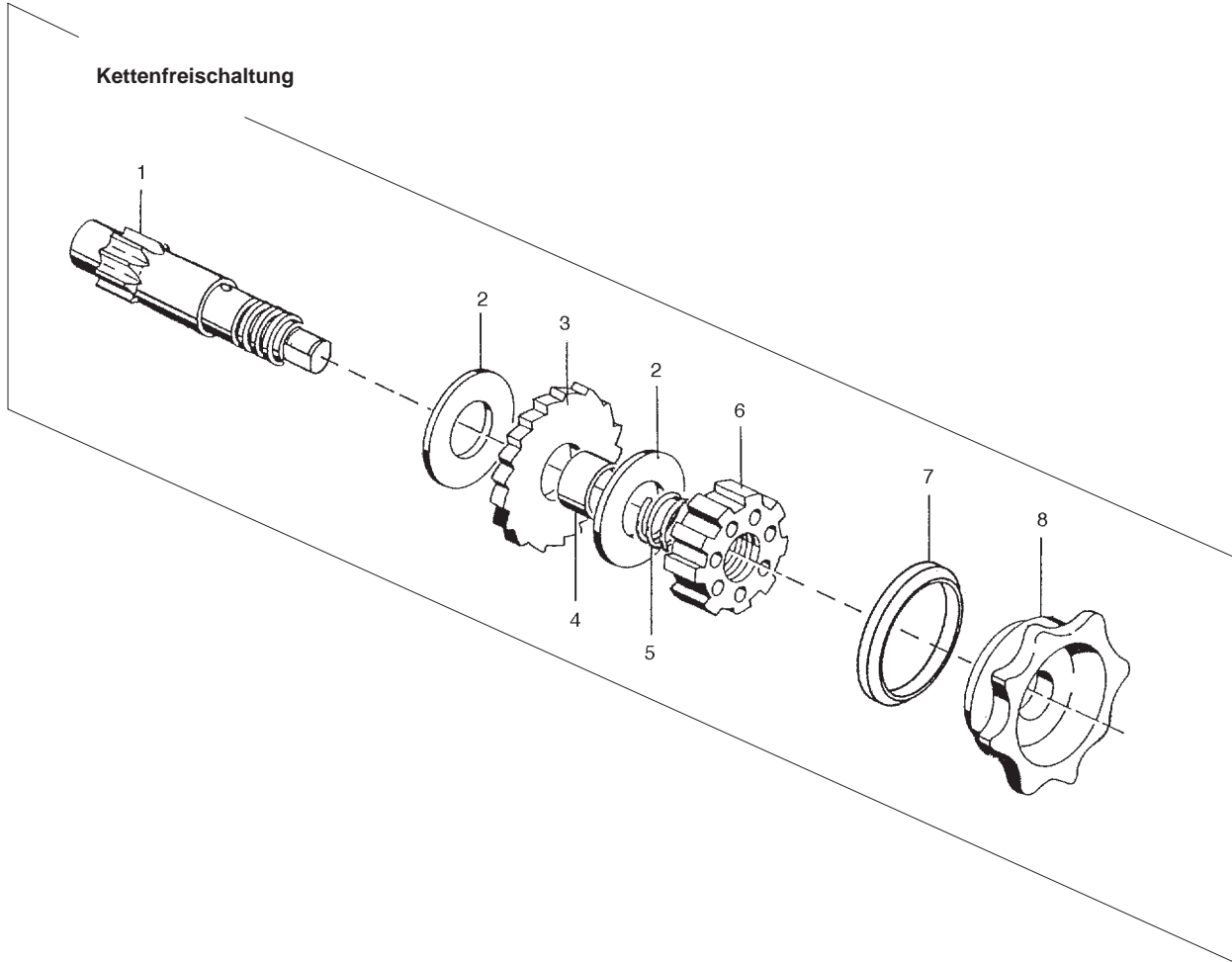


Bild-Nr.	Artikel-Nr.	Bezeichnung	Anzahl
Teile für Tragfähigkeit 1500 kg D85			
Kettenfreischaltung			
1	0104043	Antriebsritzel	1
2	0108501	Friktionsscheibe, asbestfrei	2
3	0105357	Sperradscheibe	1
4	0104105	Buchse	1
5	0104047	Druckfeder	1
6	0104044	Sperrad	1
7	0106649	Distanzring	1
8	0106164	Handrad	1

Teile für Tragfähigkeit 3000 kg D85			
Kettenfreischaltung			
1	0106260	Antriebsritzel	1
2	0108501	Friktionsscheibe, asbestfrei	2
3	0105357	Sperradscheibe	1
4	0104105	Buchse	1
5	0104047	Druckfeder	1
6	0104044	Sperrad	1
7	0106649	Distanzring	1
8	0106164	Handrad	1

Yale ZUGHUB Allzweckgerät Mod. C/D85



Raum für Vermerke

EG-KONFORMITÄTSERKLÄRUNG gemäß EG-Richtlinie Maschinen 98/37/EG (Anhang II A)

Hiermit erklären wir,

Yale Industrial Products GmbH
D - 42549 Velbert, Am Lindenkamp 31

dass die nachstehend bezeichnete Maschine in ihrer Konzipierung und Bauart sowie in der von uns in Verkehr gebrachten Ausführung den einschlägigen grundlegenden Sicherheits- und Gesundheitsanforderungen der EG-Richtlinie Maschinen entspricht. Bei einer nicht mit uns abgestimmten Änderung/Ergänzung der Maschine verliert diese EG-Konformitätserklärung ihre Gültigkeit. Weiterhin verliert diese EG-Konformitätserklärung ihre Gültigkeit, wenn die Maschine nicht entsprechend den in der Betriebsanleitung aufgezeigten bestimmungsgemäßen Einsatzfällen eingesetzt und die regelmäßig durchzuführenden Überprüfungen nicht ausgeführt werden.

Bezeichnung der Maschine:	ZUGHUB / PUL-LIFT Allzweckgerät Modell D 85 mit Rundstahlkette Tragfähigkeit 750 - 10000 kg Modell C 85 mit Rollenkette Tragfähigkeit 750 - 10000 kg
Maschinentyp:	Handhebezeug (Hub- und Zugerät)
Seriennummer:	ab Baujahr 11/94 (Seriennummernkreise für die einzelnen Tragfähigkeiten/Bau- reihen werden in dem Produktionsbuch mit dem Vermerk CE-Zeichen festgehalten)
Einschlägige EG-Richtlinien:	EG-Richtlinie Maschinen 98/37/EG
Angewandte harmonisierte Normen insbesondere:	ISO 12100, Teil 1 (Sicherheit von Maschinen) ISO 12100, Teil 2 (Sicherheit von Maschinen) EN 349 (Sicherheit von Maschinen) EN 818, Teil 1 (Rundstahlketten) EN 818, Teil 4 (Rundstahlketten)
Vollständig bzw. auszugsweise angewendete nationale Normen und technische Spezifikationen insbesondere:	9. GSGV BGV D8 (Winden, Hub- und Zugeräte) BGV D6 (Krane) BGR 258 (Lastaufnahmemittel) DIN 5684, Teil 3 (Rundstahlketten, Güteklasse 8) DIN 685, Teil 1 - 5 (Geprüfte Rundstahlketten) DIN 8188 (Rollenketten) DIN 15400 (Lasthaken für Hebezeuge) DIN 15404 (Lasthaken für Hebezeuge)
Qualitätssicherung:	DIN EN ISO 9001 (Zertifikat-Registrier-Nr.: 151)

Datum/Hersteller-Unterschrift:

22.04.2005



Angaben zum Unterzeichner:

Dipl.-Ing. Andreas Oelmann
Leiter Qualitätswesen

**Qualität,
Sicherheit und Leistung -
unverkennbar** **Yale**